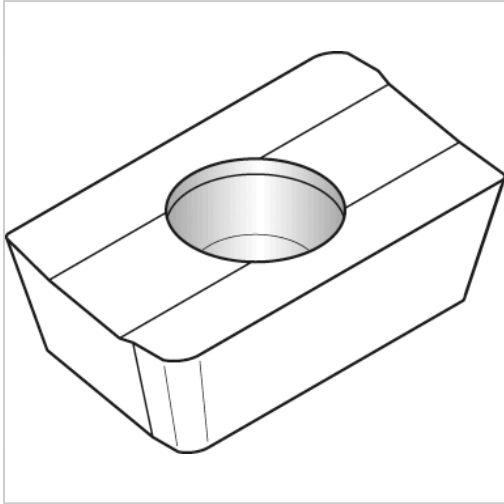




## Wendeschneidplatte TiB2 XPHT 160408 ALP TN6501



# WIDIA

## 37,60 €

Prices excl. VAT plus shipping costs

Art nr.: **1702035TN6501**

mit polierter Spanfläche für optimale Spanabfuhr und minimaler Span-Klebe-Neigung

### Properties

Beschichtung:	TiB2
Einsatzgebiet:	Nichteisenmetalle
ISO-Code:	XPHT 160408 ALP
Schnitt:	leicht unterbrochener schnitt

### Variants

Code	Schneidstoff	PU	Price/PU
170204THM	THM	1 Stück	€24.30
<b>1702035TN6501</b>	<b>TN6501</b>	<b>1 Stück</b>	<b>€37.60</b>
170204TN6502	TN6502	1 Stück	€30.60
1702035THMU	THM-U	1 Stück	€31.95