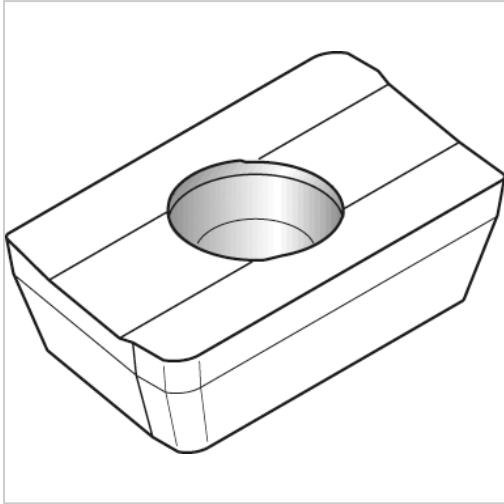




## Wendeschneidplatte TiAlN XPHT 160412 TN6520



# WIDIA

## 21,80 €

Prices excl. VAT plus shipping costs

Art nr.: **1702065TN6520**

erste Wahl für die allgemeine Bearbeitung von Stahl und Grauguss

### Properties

<b>Beschichtung:</b>	TiAlN
<b>Einsatzgebiet:</b>	Gusseisen
<b>ISO-Code:</b>	XPHT 160412
<b>Schnitt:</b>	leicht unterbrochener schnitt

### Variants

Code	Schneidstoff	PU	Price/PU
1702065WP35CM	WP35CM	1 Stück	€21.80
1702065WK15CM	WK15CM	1 Stück	€21.80
1702065TN6540	TN6540	1 Stück	€21.80
<b>1702065TN6520</b>	<b>TN6520</b>	<b>1 Stück</b>	<b>€21.80</b>
1702065TTI25	TTI25	1 Stück	€20.25