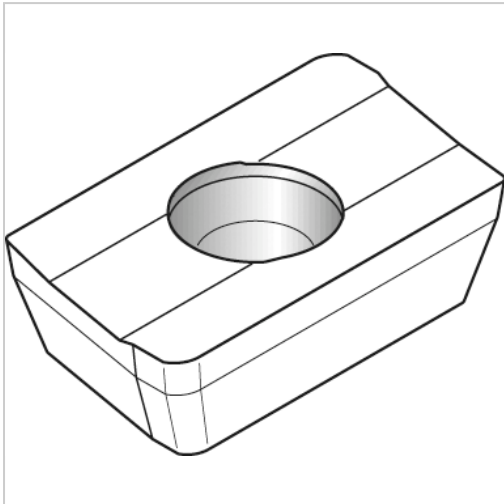




## Wendeschneidplatte TiAlN XPHT 160408 TN6520



# WIDIA

## 21,80 €

Prices excl. VAT plus shipping costs

Art nr.: **170206TN6520**

erste Wahl für die allgemeine Bearbeitung von Stahl und Grauguss

### Properties

<b>Beschichtung:</b>	TiAlN
<b>Einsatzgebiet:</b>	Gusseisen
<b>ISO-Code:</b>	XPHT 160408/XPHT 160408
<b>Schnitt:</b>	leicht unterbrochener schnitt

### Variants

Code	Schneidstoff	PU	Price/PU
170206WP35CM	WP35CM	1 Stück	€21.80
170206WK15CM	WK15CM	1 Stück	€21.80
170206TN7525	TN7525	1 Stück	€20.33
170206TN6540	TN6540	1 Stück	€21.80
<b>170206TN6520</b>	<b>TN6520</b>	<b>1 Stück</b>	<b>€21.80</b>