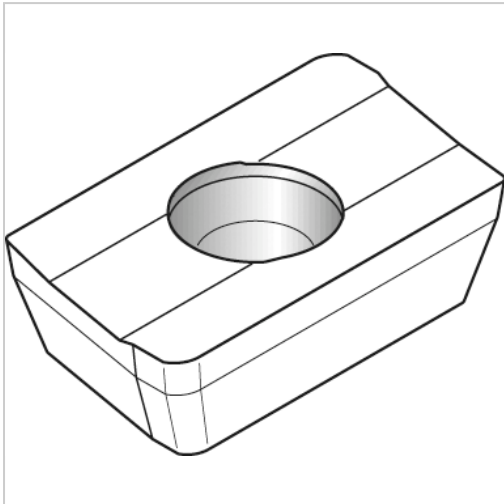




Wendeschneidplatte TiAlN XPHT 160408 TN6540



WIDIA

21,80 €

Prices excl. VAT plus shipping costs

Art nr.: **170206TN6540**

erste Wahl für die allgemeine Bearbeitung von Stahl und Grauguss

Properties

Beschichtung:	TiAlN
Einsatzgebiet:	Edelstahl, Sonderlegierungen, Stahl
ISO-Code:	XPHT 160408/XPHT 160408
Schnitt:	leicht unterbrochener schnitt

Variants

Code	Schneidstoff	PU	Price/PU
170206WP35CM	WP35CM	1 Stück	€21.80
170206WK15CM	WK15CM	1 Stück	€21.80
170206TN7525	TN7525	1 Stück	€20.33
170206TN6540	TN6540	1 Stück	€21.80
170206TN6520	TN6520	1 Stück	€21.80