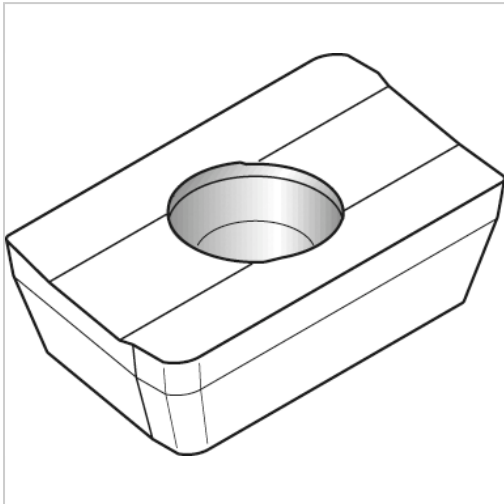




## Wendeschneidplatte TiN XPHT 160408 TN7525



# WIDIA

## 20,33 €

Prices excl. VAT plus shipping costs

Art nr.: **170206TN7525**

erste Wahl für die allgemeine Bearbeitung von Stahl und Grauguss

### Properties

Beschichtung:	TiN
Einsatzgebiet:	Stahl
ISO-Code:	XPHT 160408/XPHT 160408
Schnitt:	leicht unterbrochener schnitt

### Variants

Code	Schneidstoff	PU	Price/PU
170206WP35CM	WP35CM	1 Stück	€21.80
170206WK15CM	WK15CM	1 Stück	€21.80
<b>170206TN7525</b>	<b>TN7525</b>	<b>1 Stück</b>	<b>€20.33</b>
170206TN6540	TN6540	1 Stück	€21.80
170206TN6520	TN6520	1 Stück	€21.80