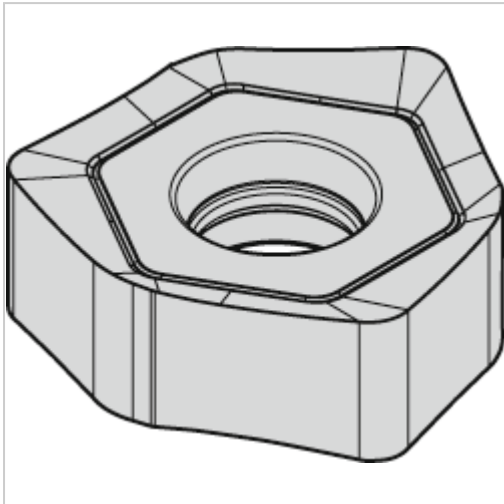




## Wendeschneidplatte Al2O3 XNGJ 0704 ANEN LD3W WK15CM



# WIDIA

## 23,30 €

Prices excl. VAT plus shipping costs

Art nr.: **170054WK15CM**

3 rechte und 3 linke Schneidkanten, bis zu einem Fräserdurchmesser D1 = 100 mm ist eine Schlicht-Wendeschneidplatte einzusetzen, bei einem Fräserdurchmesser von D1 = 125 mm oder größer sind zwei Schlicht-Wendeschneidplatten gegenüberliegend einzusetzen  
LD3W = Wiper

### Einsatz:

Breitschicht-Wendeschneidplatte für die Schlichtbearbeitung von Stahl, nicht rostendem Stahl, Gusseisen und Sonderlegierungen

### Properties

Beschichtung:	Al2O3
Einsatzgebiet:	Gusseisen
ISO-Code:	XNGJ 0704 ANEN LD3W
Schnitt:	glatter schnitt

### Variants

Code	Schneidstoff	PU	Price/PU
170054WP25PM	WP25PM	1 Stück	€24.45

Code	Schneidstoff	PU	Price/PU
170054WP40PM	WP40PM	1 Stück	€24.45
170054WS40PM	WS40PM	1 Stück	€23.85
<b>170054WK15CM</b>	<b>WK15CM</b>	<b>1 Stück</b>	<b>€23.30</b>