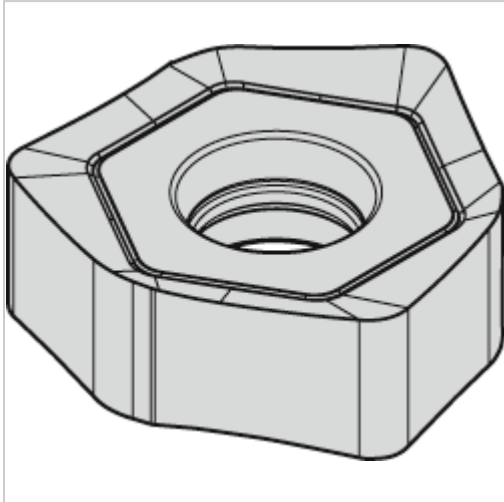




Wendeschneidplatte TiAlN XNGJ 0704 ANEN LD3W WS40PM



WIDIA

23,85 €

Prices excl. VAT plus shipping costs

Art nr.: **170054WS40PM**

3 rechte und 3 linke Schneidkanten, bis zu einem Fräserdurchmesser $D1 = 100$ mm ist eine Schlicht-Wendeschneidplatte einzusetzen, bei einem Fräserdurchmesser von $D1 = 125$ mm oder größer sind zwei Schlicht-Wendeschneidplatten gegenüberliegend einzusetzen
 LD3W = Wiper

Einsatz:

Breitschicht-Wendeschneidplatte für die Schlichtbearbeitung von Stahl, nicht rostendem Stahl, Gusseisen und Sonderlegierungen

Properties

Beschichtung:	TiAlN
Einsatzgebiet:	Edelstahl, Sonderlegierungen
ISO-Code:	XNGJ 0704 ANEN LD3W
Schnitt:	glatter schnitt

Variants

Code	Schneidstoff	PU	Price/PU
170054WP25PM	WP25PM	1 Stück	€24.45

Code	Schneidstoff	PU	Price/PU
170054WP40PM	WP40PM	1 Stück	€24.45
170054WS40PM	WS40PM	1 Stück	€23.85
170054WK15CM	WK15CM	1 Stück	€23.30