



Wendeschneidplatte AlCrN XNGJ 0704 ANEN LD3W WP40PM

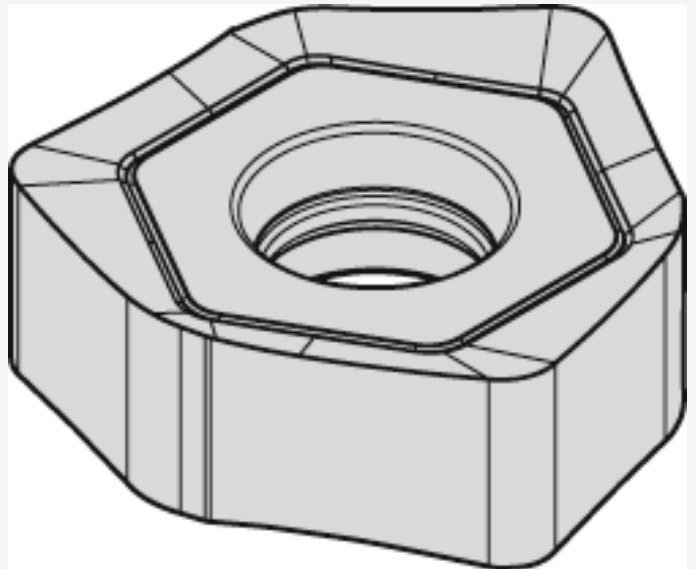
Art nr.: 170054WP40PM

3 rechte und 3 linke Schneidkanten, bis zu einem Fräserdurchmesser $D1 = 100$ mm ist eine Schlicht-Wendeschneidplatte einzusetzen, bei einem Fräserdurchmesser von $D1 = 125$ mm oder größer sind zwei Schlicht-Wendeschneidplatten gegenüberliegend einzusetzen
LD3W = Wiper

Einsatz:

Breitschicht-Wendeschneidplatte für die Schlichtbearbeitung von Stahl, nicht rostendem Stahl, Gusseisen und Sonderlegierungen

24,45 €



Technische Spezifikationen