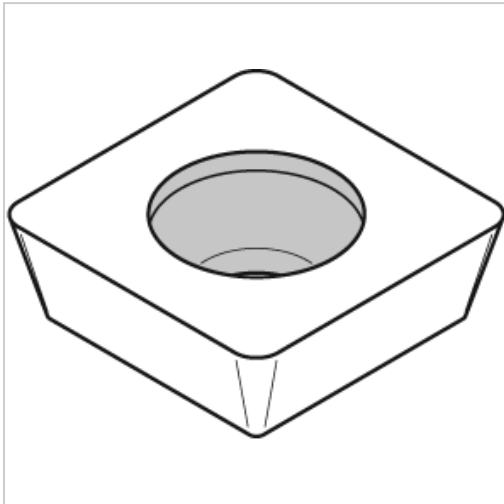




Wendeschneidplatte Al2O3 SDMW 090308 WP35CM



WIDIA

12,25 €

Prices excl. VAT plus shipping costs

Art nr.: **171870WP35CM**

Wendeschneidplatte ohne Spanleitstufe mit stabiler Schneidkante

Einsatz:
für den Einsatz in Grauguss und Stahl, wenn ein erhöhter Schneidkantenschutz erforderlich ist

Properties

Beschichtung:	Al2o3
Einsatzgebiet:	Stahl
ISO-Code:	SDMW 090308
Schnitt:	leicht unterbrochener schnitt

Variants

Code	Schneidstoff	PU	Price/PU
171870WP35CM	WP35CM	1 Stück	€12.25
171870TN7525	TN7525	1 Stück	€10.79
171870THM	THM	1 Stück	€9.19