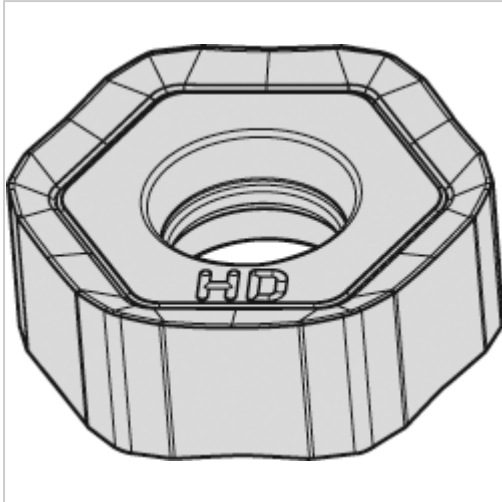




## Wendeschneidplatte TiAlN HNPJ 0704 ANSN HD WS40PM



# WIDIA

## 16,10 €

Prices excl. VAT plus shipping costs

Art nr.: 170050WS40PM

### Properties

Beschichtung:	TiAlN
Einsatzgebiet:	Edelstahl, Sonderlegierungen
ISO-Code:	HNPJ 0704 ANSN HD
Schnitt:	stark unterbrochener Schnitt

### Variants

Code	Schneidstoff	PU	Price/PU
170050WK15CM	WK15CM	1 Stück	€15.90
170050WP40PM	WP40PM	1 Stück	€16.25
170050WP25PM	WP25PM	1 Stück	€16.25
<b>170050WS40PM</b>	<b>WS40PM</b>	<b>1 Stück</b>	<b>€16.10</b>