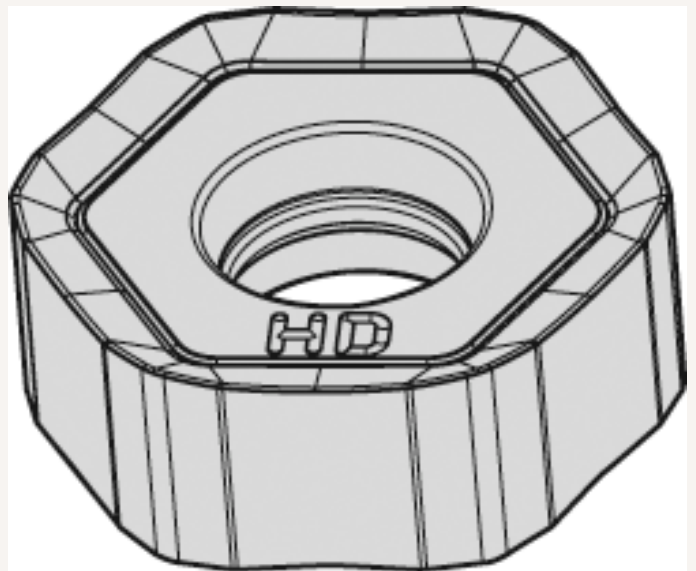




## Wendeschnidplatte AITiN HNPJ 0704 ANSN HD WP25PM

Art nr.: 170050WP25PM

**16,25 €**



**Technische Spezifikationen**