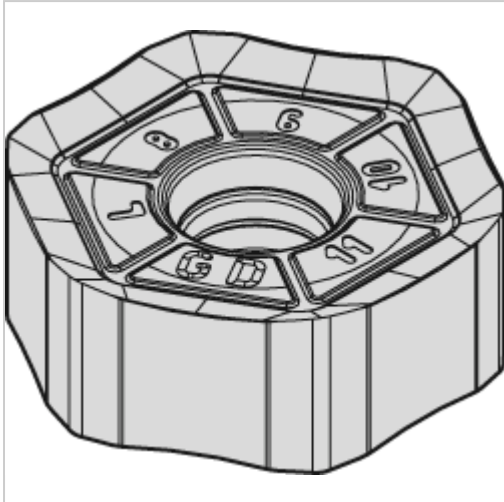




Wendeschneidplatte Al2O3 HNPJ 0704 ANSN GD WK15CM



WIDIA

15,90 €

Prices excl. VAT plus shipping costs

Art nr.: **170048WK15CM**

Properties

Beschichtung:	Al2o3
Einsatzgebiet:	Gusseisen
ISO-Code:	HNPJ 0704 ANSN GD
Schnitt:	leicht unterbrochener schnitt

Variants

Code	Schneidstoff	PU	Price/PU
170048WP25PM	WP25PM	1 Stück	€16.25
170048WP40PM	WP40PM	1 Stück	€16.25
170048WS40PM	WS40PM	1 Stück	€16.10
170048WK15CM	WK15CM	1 Stück	€15.90