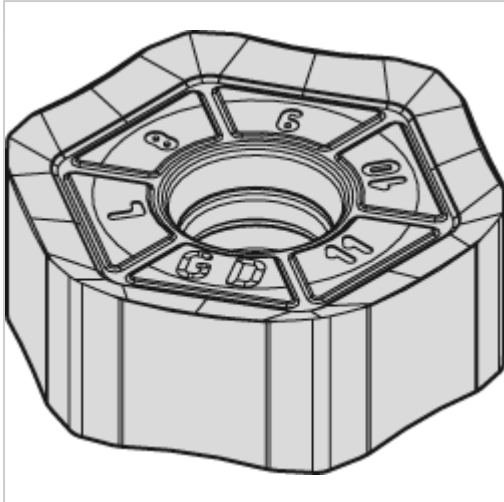




## Wendeschneidplatte AICrN HNPJ 0704 ANSN GD WP40PM



# WIDIA

## 16,25 €

Prices excl. VAT plus shipping costs

Art nr.: **170048WP40PM**

### Properties

Beschichtung:	AICrN
Einsatzgebiet:	Edelstahl, Stahl
ISO-Code:	HNPJ 0704 ANSN GD
Schnitt:	leicht unterbrochener schnitt

### Variants

Code	Schneidstoff	PU	Price/PU
170048WP25PM	WP25PM	1 Stück	€16.25
<b>170048WP40PM</b>	<b>WP40PM</b>	<b>1 Stück</b>	<b>€16.25</b>
170048WS40PM	WS40PM	1 Stück	€16.10
170048WK15CM	WK15CM	1 Stück	€15.90