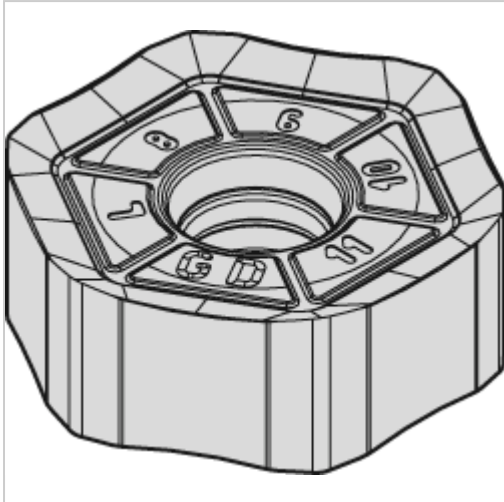




Wendeschneidplatte AITiN HNPJ 0704 ANSN GD WP25PM



WIDIA

16,25 €

Prices excl. VAT plus shipping costs

Art nr.: **170048WP25PM**

Properties

Beschichtung:	AITiN
Einsatzgebiet:	Edelstahl, Sonderlegierungen, Stahl
ISO-Code:	HNPJ 0704 ANSN GD
Schnitt:	leicht unterbrochener schnitt

Variants

Code	Schneidstoff	PU	Price/PU
170048WP25PM	WP25PM	1 Stück	€16.25
170048WP40PM	WP40PM	1 Stück	€16.25
170048WS40PM	WS40PM	1 Stück	€16.10
170048WK15CM	WK15CM	1 Stück	€15.90