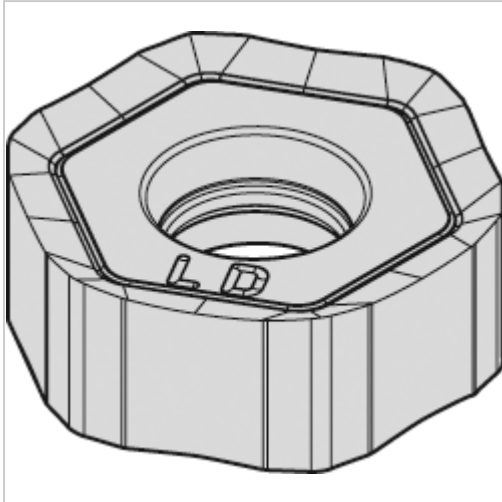




## Wendeschneidplatte AITiN HNGJ 0704 ANEN LD WP25PM



# WIDIA

## 22,30 €

Prices excl. VAT plus shipping costs

Art nr.: **170044WP25PM**

### Properties

Beschichtung:	AITiN
Einsatzgebiet:	Edelstahl, Sonderlegierungen, Stahl
ISO-Code:	HNGJ 0704 ANEN LD
Schnitt:	glatter schnitt

### Variants

Code	Schneidstoff	PU	Price/PU
170042THMU	THM-U	1 St.	€21.10
170042TN6501	TN6501	1 St.	€24.10
170044TN6520	TN6520	1 St.	€21.25
<b>170044WP25PM</b>	<b>WP25PM</b>	<b>1 St.</b>	<b>€22.30</b>
170044WP40PM	WP40PM	1 St.	€22.20
170044WS40PM	WS40PM	1 St.	€21.75