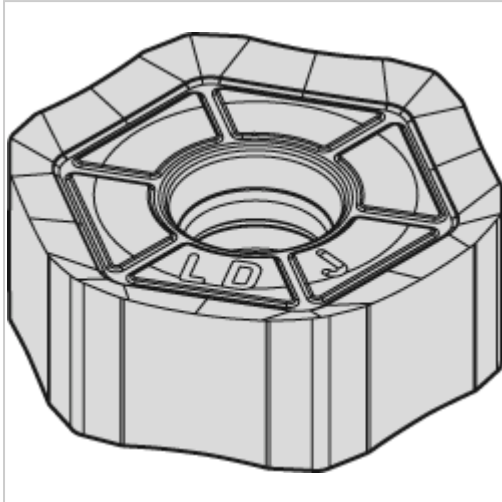




## Wendeschneidplatte HNGJ 0704 ANFN LDJ THM-U



# WIDIA

## 21,10 €

Prices excl. VAT plus shipping costs

Art nr.: **170042THMU**

### Properties

Einsatzgebiet:	Nichteisenmetalle
ISO-Code:	HNGJ 0704 ANFN LDJ
Schnitt:	leicht unterbrochener schnitt

### Variants

Code	Schneidstoff	PU	Price/PU
<b>170042THMU</b>	<b>THM-U</b>	<b>1 St.</b>	<b>€21.10</b>
170042TN6501	TN6501	1 St.	€24.10
170044TN6520	TN6520	1 St.	€21.25
170044WP25PM	WP25PM	1 St.	€22.30
170044WP40PM	WP40PM	1 St.	€22.20
170044WS40PM	WS40PM	1 St.	€21.75