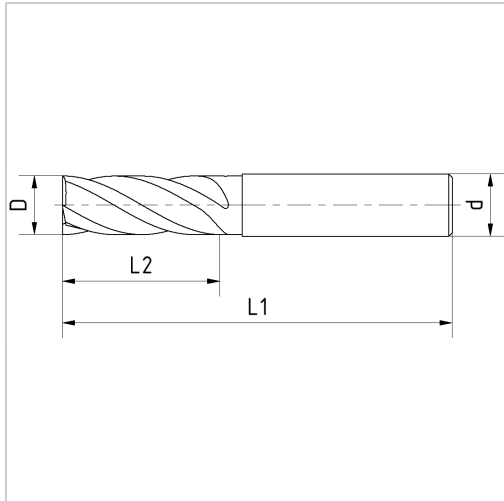




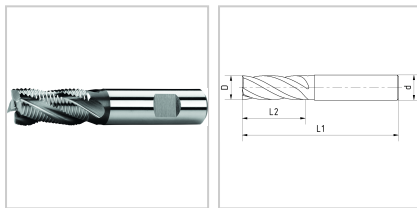
Schruppfräser HSSE-PM D14mm Z4 Typ HR DIN844K/1835-B kurz



42,70 €

Prices excl. VAT plus shipping costs

Art nr.: **1668314**



Properties

Bearbeitungsverfahren:	Umfang / Rampen / Tauchen
Drallrichtung:	rechts
Drallwinkel (°):	30
Einsatz:	geeignet zum Schrump- und Taschenfräsen mit Schnittbreiten von 0,5 x D in Material bis 1250 N/mm ² , mit feinem Kordelprofil, produziert kurze, leicht zu entfernende Späne
Einsatzgebiet:	Edelstahl, Gusseisen, Nichteisenmetalle, Stahl
Einsatzgebiet Nebenanwendung:	Sonderlegierungen
Material:	HSSE-PM
Norm:	DIN 844-K/DIN 1835-B
Schaft:	HB
Schneidrichtung:	rechts

Typ: HR

Variants

Code	D (mm)	d (mm)	Z	L2 (mm)	L1 (mm)	PU	Price/PU
166836	6	6	4	13	57	1 Stück	€23.50
166838	8	10	4	19	69	1 Stück	€24.60
1668310	10	10	4	22	72	1 Stück	€26.20
1668312	12	12	4	26	83	1 Stück	€28.50
1668314	14	12	4	26	83	1 Stück	€42.70
1668316	16	16	4	32	92	1 Stück	€46.70
1668318	18	16	4	32	92	1 Stück	€69.60
1668320	20	20	4	38	104	1 Stück	€57.00
1668325	25	25	5	45	121	1 Stück	€116.20
1668330	30	25	5	45	121	1 Stück	€252.80