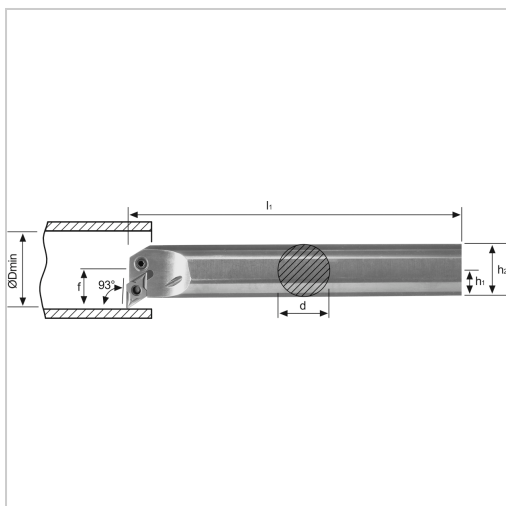




## Bohrstange PDUN 93° IK Innenbearbeitung für DN.. 15.. WSP A32SPDUNL15 Stahl-Schaft links



**231,50 €**

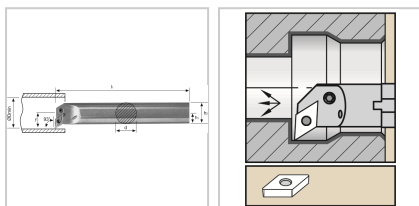
Prices excl. VAT plus shipping costs

Art nr.: **196552LA32S15**

negative Bohrstange mit Innenkühlung für besseren Spanabtransport

**Hinweis:**

Auf Anfrage auch mit Spannpratze (D-Klemmung) lieferbar!



### Properties

<b>Bearbeitungsverfahren:</b>	Innendrehen
<b>Einsatz:</b>	zum Plan-, Kopier- und Längsdrehen auf CNC- und konventionellen Maschinen
<b>Ersatzteile:</b>	19H1EY Hülse, 19K4EY Kniehebel, 19S7EY Spannschraube, 19U6EY Unterlegplatte
<b>Form des Schaftes:</b>	Zylinder
<b>IK:</b>	ja
<b>Material:</b>	stahl
<b>Norm:</b>	Werksnorm
<b>Passend zu:</b>	WSP DN.. 15..
<b>Y (°):</b>	93

## Variants

Code	f (mm)	d (mm)	ISO-Code	l1 (mm)	Dmin (mm)	Ausführung	PU	Price/PU
196552R A32S15	22	32	A32SPDU NR15	250	40	rechts	1 Stück	€231.50
<b>196552LA 32S15</b>	<b>22</b>	<b>32</b>	<b>A32SPDU NL15</b>	<b>250</b>	<b>40</b>	<b>links</b>	<b>1 Stück</b>	<b>€231.50</b>
196552R A40T15	27	40	A40TPDU NR15	300	49	rechts	1 Stück	€298.80
196552LA 40T15	27	40	A40TPDU NL15	300	49	links	1 Stück	€298.80