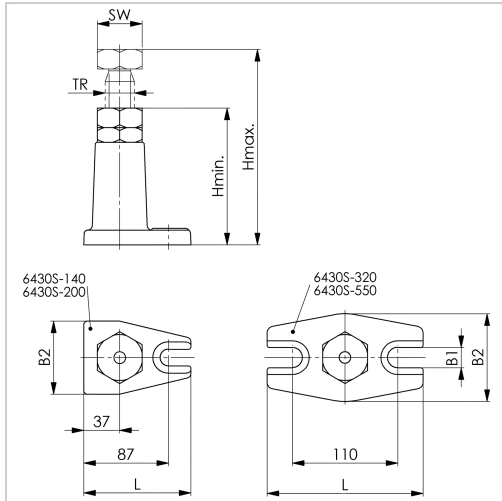




## Schraubbock "Atlas" mit Gegenmutter H100-140mm

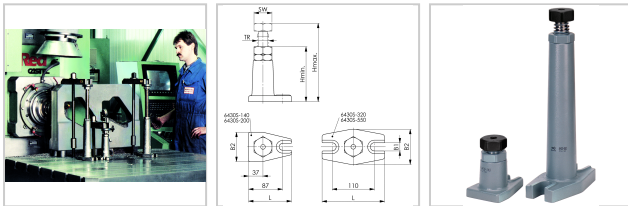


**96,30 €**

Preise exkl. MwSt. zzgl. Versandkosten

Artikelnummer: **26375100**

Zentrierbohrung  $\varnothing$  12 mm, Spindel komplett aus Vergütungsstahl, mit Trapezgewinde, Spindelkopf, brüniert, Grundkörper aus Grauguss, lackiert



### Eigenschaften

Gewinde:	TR 30 x 6
SW (mm):	46

### Ausführungen

Code	H (mm)	Größe	B2 (mm)	B1 (mm)	L (mm)	Tragkraft (kN)	VE	Preis/VE
<b>26375100</b>	<b>100 - 140</b>	<b>100</b>	<b>75</b>	<b>18</b>	<b>110</b>	<b>60</b>	<b>1 Stück</b>	<b>96,30 €</b>
26375140	140 - 200	140	75	18	110	60	1 Stück	120,30 €
26375200	200 - 320	200	90	22	160	40	1 Stück	168,50 €
26375320	320 - 550	320	90	22	160	25	1 Stück	195,30 €