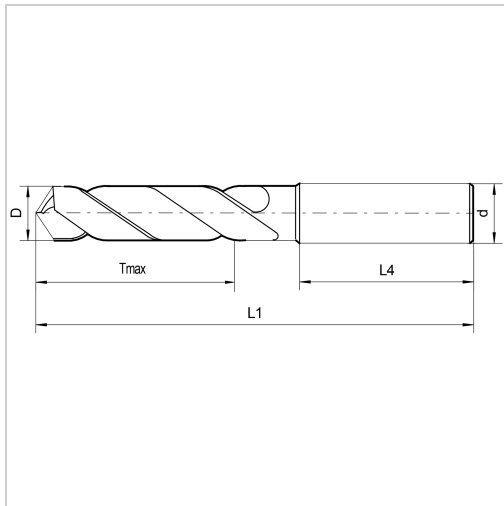




Hochleistungsbohrer VHM EYL+ 3xD Typ U 140° DIN6537K DIN6535-HA D7,5mm

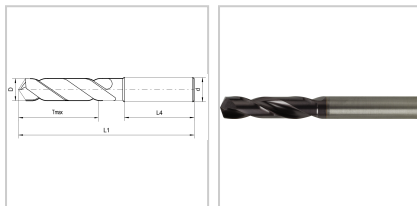


35,60 €

Preise exkl. MwSt. zzgl. Versandkosten

Artikelnummer: **118057,5**

gutes Eigenzentrierverhalten, fluchtungsgenaue Bohrungen bei engen Toleranzen und guter Oberfläche, spezielle Geometrie und Spezialanschliff sorgen für optimale Bearbeitungsparameter, extrem hohe Verschleißfestigkeit und längere Standzeit durch spezielle Beschichtung



Eigenschaften

Beschichtung:	EYL+ double coating
Drallrichtung:	right
Einsatz:	steels up to 1200 N/mm ² , carbon steels, bronze, cast iron and high-alloy AISi alloys
Form des Schaftes:	cylinder
Hauptanwendung:	Gusseisen, Stahl
Material:	solid carbide
Norm:	DIN 6537-K
Schaft:	HA
Schneidrichtung:	right
Spitzenwinkel (°):	140

Z:	2
x D:	3

Ausführungen

Code	D (mm)	Tmax (mm)	d (mm)	L4 (mm)	L1 (mm)	VE	Preis/VE
118053	3	14	6	36	62	1 Stück	26,60 €
118053,1	3,1	14	6	36	62	1 Stück	25,30 €
118053,2	3,2	14	6	36	62	1 Stück	27,00 €
118053,3	3,3	14	6	36	62	1 piece	24,10 €
118053,4	3,4	14	6	36	62	1 piece	27,10 €
118053,6	3,6	14	6	36	62	1 Stück	27,50 €
118053,7	3,7	14	6	36	62	1 Stück	24,40 €
118053,8	3,8	17	6	36	66	1 Stück	28,40 €
118053,9	3,9	17	6	36	66	1 Stück	25,80 €
118054	4	17	6	36	66	1 Stück	25,00 €
118054,1	4,1	17	6	36	66	1 Stück	28,20 €
118054,2	4,2	17	6	36	66	1 Stück	24,00 €
118054,3	4,3	17	6	36	66	1 Stück	23,90 €
118054,4	4,4	17	6	36	66	1 Stück	24,60 €
118054,5	4,5	17	6	36	66	1 Stück	25,40 €
118054,6	4,6	17	6	36	66	1 Stück	28,70 €
118054,65	4,65	17	6	36	66	1 piece	25,70 €
118054,7	4,7	17	6	36	66	1 Stück	29,20 €
118054,8	4,8	20	6	36	66	1 Stück	28,80 €
118054,9	4,9	20	6	36	66	1 Stück	26,20 €
118055	5	20	6	36	66	1 Stück	28,80 €
118055,1	5,1	20	6	36	66	1 Stück	26,10 €
118055,2	5,2	20	6	36	66	1 Stück	29,40 €
118055,3	5,3	20	6	36	66	1 piece	26,70 €
118055,4	5,4	20	6	36	66	1 Stück	30,40 €
118055,5	5,5	20	6	36	66	1 Stück	24,00 €
118055,55	5,55	20	6	36	66	1 Stück	26,80 €
118055,6	5,6	20	6	36	66	1 Stück	26,80 €

Code	D (mm)	Tmax (mm)	d (mm)	L4 (mm)	L1 (mm)	VE	Preis/VE
118055,7	5,7	20	6	36	66	1 Stück	25,60 €
118055,8	5,8	20	6	36	66	1 Stück	26,60 €
118055,9	5,9	20	6	36	66	1 Stück	24,00 €
118056	6	20	6	36	66	1 piece	30,30 €
118056,1	6,1	24	8	36	79	1 Stück	38,30 €
118056,2	6,2	24	8	36	79	1 Stück	32,70 €
118056,3	6,3	24	8	36	79	1 Stück	35,40 €
118056,4	6,4	24	8	36	79	1 Stück	39,10 €
118056,5	6,5	24	8	36	79	1 Stück	32,60 €
118056,6	6,6	24	8	36	79	1 piece	34,90 €
118056,7	6,7	24	8	36	79	1 Stück	39,00 €
118056,8	6,8	24	8	36	79	1 Stück	34,50 €
118056,9	6,9	24	8	36	79	1 Stück	33,20 €
118057	7	24	8	36	79	1 Stück	34,70 €
118057,1	7,1	29	8	36	79	1 Stück	39,90 €
118057,2	7,2	29	8	36	79	1 Stück	21,60 €
118057,3	7,3	29	8	36	79	1 Stück	36,00 €
118057,4	7,4	29	8	36	79	1 Stück	39,80 €
118057,5	7,5	29	8	36	79	1 Stück	35,60 €
118057,6	7,6	29	8	36	79	1 Stück	36,40 €
118057,7	7,7	29	8	36	79	1 Stück	40,20 €
118057,8	7,8	29	8	36	79	1 Stück	39,80 €
118057,9	7,9	29	8	36	79	1 Stück	36,40 €
118058	8	29	8	36	79	1 Stück	38,20 €
118058,1	8,1	35	10	40	89	1 Stück	55,40 €
118058,2	8,2	35	10	40	89	1 piece	54,70 €
118058,3	8,3	35	10	40	89	1 Stück	49,90 €
118058,4	8,4	35	10	40	89	1 Stück	56,30 €
118058,5	8,5	35	10	40	89	1 Stück	49,30 €
118058,6	8,6	35	10	40	89	1 Stück	49,40 €
118058,7	8,7	35	10	40	89	1 Stück	55,30 €
118058,8	8,8	35	10	40	89	1 Stück	55,30 €
118058,9	8,9	35	10	40	89	1 Stück	48,50 €
118059	9	35	10	40	89	1 Stück	55,20 €

Code	D (mm)	Tmax (mm)	d (mm)	L4 (mm)	L1 (mm)	VE	Preis/VE
118059,1	9,1	35	10	40	89	1 Stück	56,40 €
118059,2	9,2	35	10	40	89	1 Stück	48,10 €
118059,3	9,3	35	10	40	89	1 Stück	55,80 €
118059,4	9,4	35	10	40	89	1 Stück	51,20 €
118059,5	9,5	35	10	40	89	1 Stück	56,00 €
118059,6	9,6	35	10	40	89	1 Stück	56,70 €
118059,8	9,8	35	10	40	89	1 Stück	56,00 €
118059,9	9,9	35	10	40	89	1 Stück	57,00 €
1180510	10	35	10	40	89	1 Stück	54,40 €
1180510,1	10,1	40	12	45	102	1 Stück	71,10 €
1180510,2	10,2	40	12	45	102	1 Stück	70,30 €
1180510,3	10,3	40	12	45	102	1 piece	70,80 €
1180510,4	10,4	40	12	45	102	1 Stück	79,60 €
1180510,5	10,5	40	12	45	102	1 Stück	78,20 €
1180510,6	10,6	40	12	45	102	1 Stück	80,60 €
1180510,7	10,7	40	12	45	102	1 Stück	79,70 €
1180510,8	10,8	40	12	45	102	1 Stück	70,60 €
1180510,9	10,9	40	12	45	102	1 Stück	81,40 €
1180511	11	40	12	45	102	1 Stück	66,50 €
1180511,1	11,1	40	12	45	102	1 piece	80,90 €
1180511,2	11,2	40	12	45	102	1 Stück	79,80 €
1180511,3	11,3	40	12	45	102	1 Stück	82,00 €
1180511,4	11,4	40	12	45	102	1 Stück	82,90 €
1180511,5	11,5	40	12	45	102	1 Stück	71,50 €
1180511,6	11,6	40	12	45	102	1 Stück	82,40 €
1180511,7	11,7	40	12	45	102	1 Stück	74,90 €
1180511,8	11,8	40	12	45	102	1 Stück	48,50 €
1180511,9	11,9	40	12	45	102	1 Stück	80,50 €
1180512	12	40	12	45	102	1 pices	82,30 €
1180512,2	12,2	43	14	45	107	1 Stück	94,90 €
1180512,5	12,5	43	14	45	107	1 Stück	93,60 €
1180512,7	12,7	43	14	45	107	1 Stück	105,70 €
1180512,8	12,8	43	14	45	107	1 Stück	96,10 €
1180513	13	43	14	45	107	1 Stück	67,50 €

Code	D (mm)	Tmax (mm)	d (mm)	L4 (mm)	L1 (mm)	VE	Preis/VE
1180513,5	13,5	43	14	45	107	1 Stück	94,60 €
1180513,7	13,7	43	14	45	107	1 Stück	107,50 €
1180513,8	13,8	43	14	45	107	1 Stück	95,50 €
1180514	14	43	14	45	107	1 Stück	111,90 €
1180514,2	14,2	45	16	48	115	1 Stück	144,20 €
1180514,5	14,5	45	16	48	115	1 Stück	142,50 €
1180514,7	14,7	45	16	48	115	1 Stück	146,30 €
1180514,8	14,8	45	16	48	115	1 Stück	146,90 €
1180515	15	45	16	48	115	1 Stück	128,30 €
1180515,2	15,2	45	16	48	115	1 Stück	130,20 €
1180515,5	15,5	45	16	48	115	1 Stück	144,10 €
1180515,7	15,7	45	16	48	115	1 Stück	145,20 €
1180515,8	15,8	45	16	48	115	1 Stück	146,20 €
1180516	16	45	16	48	115	1 Stück	152,00 €
1180516,5	16,5	51	18	48	123	1 Stück	166,80 €
1180517	17	51	18	48	123	1 Stück	167,40 €
1180517,5	17,5	51	18	48	123	1 Stück	186,30 €
1180518	18	51	18	48	123	1 Stück	178,30 €
1180518,5	18,5	55	20	50	131	1 Stück	231,00 €
1180519	19	55	20	50	131	1 Stück	232,00 €
1180519,5	19,5	55	20	50	131	1 Stück	233,30 €
1180520	20	55	20	50	131	1 Stück	250,20 €