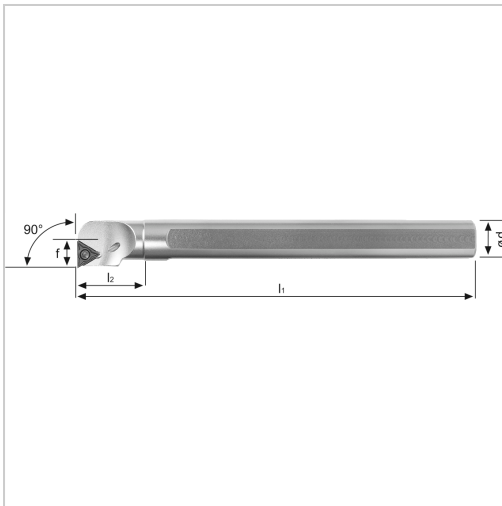




## Bohrstange STFC 90° IK Innenbearbeitung für TC.. 11.. WSP A10KSTFCL11 Stahl-Schaft links

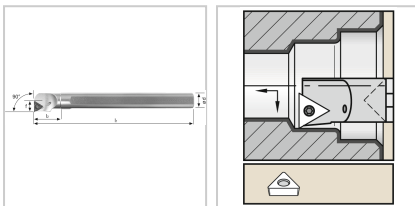


**96,50 €**

Preise exkl. MwSt. zzgl. Versandkosten

Artikelnummer: **193600LA10K11**

positive Bohrstange mit Innenkühlung für besseren Spanabtransport



### Eigenschaften

<b>Bearbeitungsverfahren:</b>	Innendrehen
<b>Einsatz:</b>	zum Kopier- und Längsdrehen auf CNC- und konventionellen Maschinen
<b>Ersatzteile:</b>	19S6EY Spannschraube
<b>Form des Schaftes:</b>	Zylinder
<b>IK:</b>	ja
<b>Material:</b>	Stahl
<b>Norm:</b>	Werksnorm
<b>Passend zu:</b>	WSP TC.. 11..
<b>Y (°):</b>	90

## Ausführungen

Code	d (mm)	l2 (mm)	Ausführung	f (mm)	Dmin (mm)	l1 (mm)	ISO-Code	VE	Preis/VE
193600R A10K11	10	22,8	rechts	7	13	125	A10KST FCR11	1 Stück	96,50 €
<b>193600L A10K11</b>	<b>10</b>	<b>22,8</b>	<b>links</b>	<b>7</b>	<b>13</b>	<b>125</b>	<b>A10KST FCL11</b>	<b>1 Stück</b>	<b>96,50 €</b>
193600R A12L11	12	26,5	rechts	9	16	140	A12LST FCR11	1 Stück	96,50 €
193600L A12L11	12	26,5	links	9	16	140	A12LST FCL11	1 Stück	96,50 €
193600R A16Q11	16	26,7	rechts	11	20	180	A16QST FCR11	1 Stück	111,90 €
193600L A16Q11	16	26,7	links	11	20	180	A16QST FCL11	1 Stück	111,90 €