

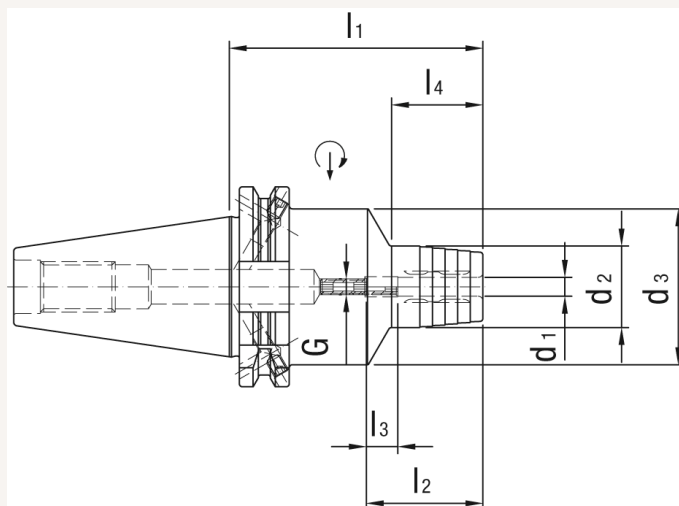


Hydro-Dehnspannfutter kurz/schlank SK40 HSC L80,5mm DIN69871 Form AD/B IK D20mm

Art nr.: 2345220

hohe Rundlaufgenauigkeit, schwingungsdämpfende Wirkung, hohe Radialsteifigkeit, schnelle Rüstzeiten durch einfache Handhabung, mit axialer Längeneinstellung

424,80 €



Technische Spezifikationen