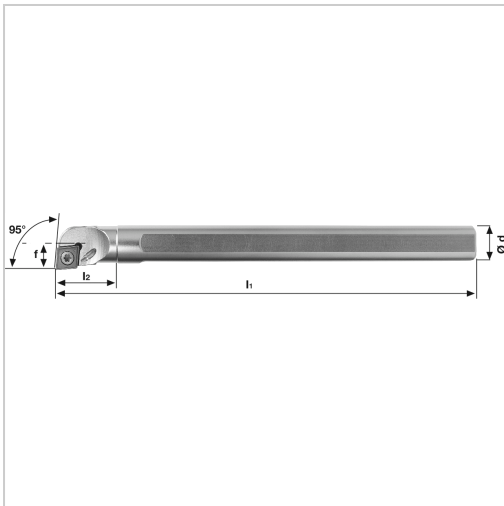




Bohrstange SCLC 95° IK Innenbearbeitung für CC.. 12.. WSP AH25RSCLCL12 HSS-Schaft links

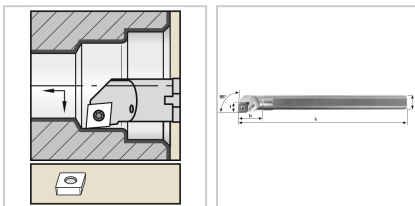


384,00 €

Preise exkl. MwSt. zzgl. Versandkosten

Artikelnummer: 192803LAH25R12

positive Bohrstange mit Innenkühlung für besseren Spanabtransport, HSS-Schaft begünstigt Schwingungsdämpfung



Eigenschaften

Bearbeitungsverfahren:	Innendrehen
Dmin (mm):	28
Einsatz:	zum Plan- und Längsdrehen auf CNC- und konventionellen Maschinen
Ersatzteile:	19S3EY Spannschraube
Form des Schaftes:	Zylinder
IK:	ja
Material:	HSS
Norm:	Werksnorm
Passend zu:	WSP CC.. 12..
Y (°):	95

d (mm):	25
f (mm):	15,5
l1 (mm):	200
l2 (mm):	40

Ausführungen

Code	Ausführung	ISO-Code	VE	Preis/VE
192803RAH25R12	rechts	AH25RSCLCR12	1 Stück	384,00 €
192803LAH25R12	links	AH25RSCLCL12	1 Stück	384,00 €