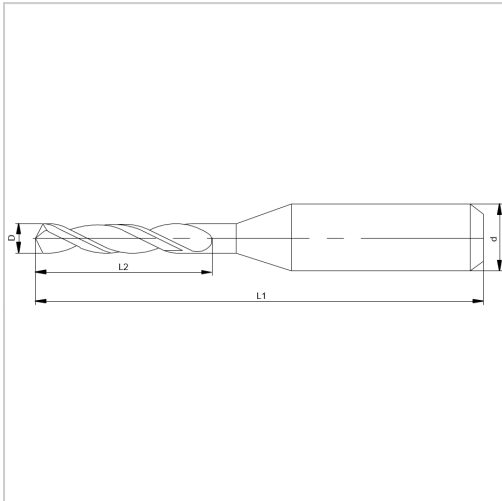




Spiralbohrer Micro VHM Eyl-Nano 130° Typ N WN D0,8mm

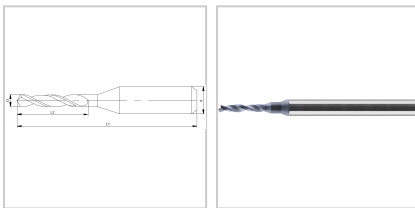


24,90 €

Preise exkl. MwSt. zzgl. Versandkosten

Artikelnummer: **114350,8**

< \varnothing 0,2 mm mit Zweiflächenanschliff, ab \varnothing 0,2 mm mit Vierflächenanschliff, Spiralwinkel 30°



Eigenschaften

Beschichtung:	Eyl-Nano
Drallrichtung:	rechts
Einsatz:	für Stähle bis 1300 N/mm ² , rost- und säurebeständige Stähle und NE-Metalle
Form des Schaftes:	Zylinder
Hauptanwendung:	Edelstahl, Nichteisenmetalle, Stahl
L1 (mm):	38
Material:	VHM
Norm:	Werksnorm
Schneidrichtung:	rechts
Spitzenwinkel (°):	130
Typ:	NH

d (mm):

3

Ausführungen

Code	D (mm)	L2 (mm)	VE	Preis/VE
114350,1	0,1	0,5	1 Stück	29,80 €
114350,15	0,15	1	1 Stück	29,80 €
114350,2	0,2	2,25	1 Stück	29,80 €
114350,25	0,25	2,25	1 Stück	27,90 €
114350,3	0,3	2,25	1 Stück	27,90 €
114350,35	0,35	2,25	1 Stück	27,50 €
114350,4	0,4	2,25	1 Stück	27,50 €
114350,45	0,45	2,25	1 Stück	27,50 €
114350,5	0,5	2,5	1 Stück	27,50 €
114350,55	0,55	3	1 Stück	26,30 €
114350,6	0,6	3	1 Stück	26,30 €
114350,65	0,65	3,5	1 Stück	24,90 €
114350,7	0,7	3,5	1 Stück	24,90 €
114350,75	0,75	4	1 Stück	24,90 €
114350,8	0,8	4	1 Stück	24,90 €
114350,85	0,85	4,5	1 Stück	26,20 €
114350,9	0,9	4,5	1 Stück	24,90 €
114350,95	0,95	5	1 Stück	23,50 €
114351	1	5	1 Stück	23,50 €
114351,05	1,05	5,5	1 Stück	23,50 €
114351,1	1,1	5,5	1 Stück	23,50 €
114351,15	1,15	6	1 Stück	23,20 €
114351,2	1,2	6	1 Stück	23,20 €
114351,25	1,25	6	1 Stück	23,20 €
114351,3	1,3	6	1 Stück	23,20 €
114351,35	1,35	7	1 Stück	23,20 €
114351,4	1,4	7	1 Stück	22,80 €
114351,45	1,45	7,5	1 Stück	22,80 €
114351,5	1,5	7,5	1 Stück	22,80 €

Code	D (mm)	L2 (mm)	VE	Preis/VE
114351,55	1,55	8	1 Stück	22,80 €
114351,6	1,6	8	1 Stück	22,80 €
114351,65	1,65	8,5	1 Stück	22,80 €
114351,7	1,7	8,5	1 Stück	22,80 €
114351,75	1,75	9	1 Stück	22,80 €
114351,8	1,8	9	1 Stück	22,80 €
114351,85	1,85	9,5	1 Stück	22,80 €
114351,9	1,9	9,5	1 Stück	22,80 €
114351,95	1,95	10	1 Stück	22,80 €
114352	2	10	1 Stück	23,90 €
114352,05	2,05	10,5	1 Stück	23,90 €
114352,1	2,1	10,5	1 Stück	23,90 €
114352,15	2,15	11	1 Stück	23,90 €
114352,2	2,2	11	1 Stück	23,90 €
114352,25	2,25	11,5	1 Stück	23,90 €
114352,3	2,3	11,5	1 Stück	23,90 €
114352,35	2,35	12	1 Stück	23,90 €
114352,4	2,4	12	1 Stück	23,90 €
114352,45	2,45	12,5	1 Stück	23,90 €
114352,5	2,5	12,5	1 Stück	26,90 €
114352,55	2,55	13	1 Stück	26,90 €
114352,6	2,6	13	1 Stück	26,90 €
114352,65	2,65	13,5	1 Stück	26,90 €
114352,7	2,7	13,5	1 Stück	26,90 €
114352,75	2,75	14	1 Stück	26,90 €
114352,8	2,8	14	1 Stück	26,90 €
114352,85	2,85	14,5	1 Stück	26,90 €
114352,9	2,9	14,5	1 Stück	26,90 €
114352,95	2,95	15	1 Stück	26,90 €
114353	3	15	1 Stück	26,90 €