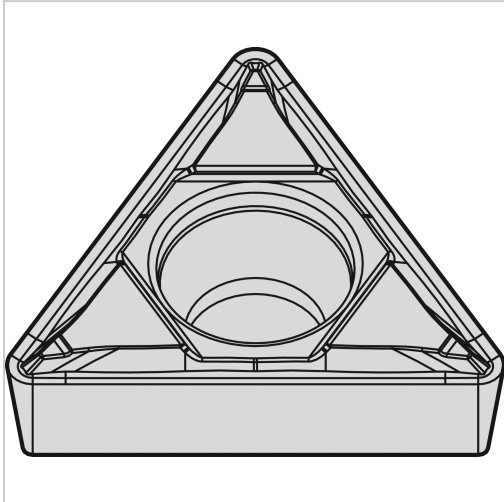




## Wendeschneidplatte ZrCN TCMT 110204 FP WP25CT



# WIDIA

## 7,50 €

Preise exkl. MwSt. zzgl. Versandkosten

Artikelnummer: **193603WP25CT**

### Eigenschaften

Bearbeitung:	Schlichten
Beschichtung:	ZrCN
ISO-Code:	TCMT 110204 FP
Schnitt:	glatter schnitt

### Ausführungen

Code	Schneidstoff	VE	Preis/VE
193603WP25CT	WP25CT	1 piece	7,50 €
193603WM25CT	WM25CT	1 piece	7,50 €