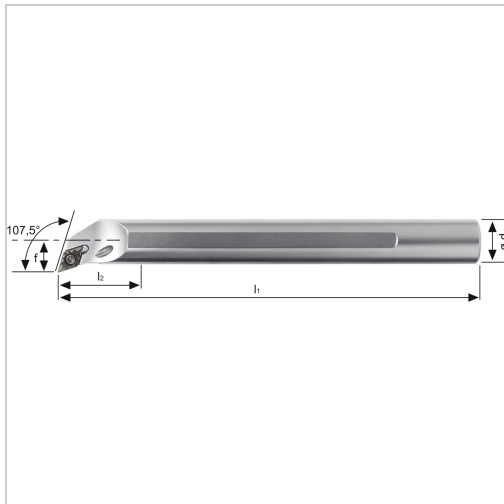




Bohrstange SDQC 107,5° IK Innenbearbeitung für DC.. 11.. WSP A20RSDQCL11 Stahl-Schaft links

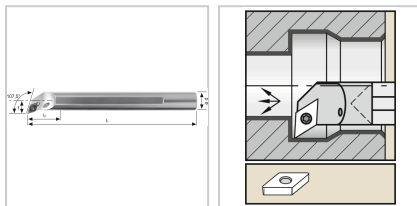


113,20 €

Preise exkl. MwSt. zzgl. Versandkosten

Artikelnummer: 193017LA20R11

positive Bohrstange mit Innenkühlung für besseren Spanabtransport



Eigenschaften

Bearbeitungsverfahren:	Innendrehen
Einsatz:	zum Plan-, Kopier- und Längsdrehen auf CNC- und konventionellen Maschinen
Form des Schaftes:	Zylinder
IK:	ja
Material:	Stahl
Norm:	Werksnorm
Passend zu:	WSP DC.. 11..
Y (°):	107,5

Ausführungen

Code	f (mm)	Ersatzteile	l1 (mm)	Ausführung	Dmin (mm)	d (mm)	l2 (mm)	ISO-Code	VE	Preis/VE
193017 RA20R 11	13	19S2EY Spannschraube	200	rechts	26	20	32	A20RS DQCR1 1	1 Stück	113,20 €
193017 LA20R 11	13	19S2EY Spannschraube	200	links	26	20	32	A20RS DQCL1 1	1 Stück	113,20 €
193017 RA25R 11	17	19S2EY Spannschraube	200	rechts	31,5	25	40	A25RS DQCR1 1	1 Stück	142,80 €
193017 LA25R1 1	17	19S2EY Spannschraube	200	links	31,5	25	40	A25RS DQCL1 1	1 Stück	142,80 €
193017 RA32S 11	22	19G1E Y Gewindebuchse, 19S1EY Spannschraube , 19U3E Y Unterleplatte	250	rechts	40	32	33,5	A32SS DQCR1 1	1 Stück	234,00 €
193017 LA32S1 1	22	19G1E Y Gewindebuchse, 19S1EY Spannschraube , 19U3E Y Unterleplatte	250	links	40	32	33,5	A32SS DQCL1 1	1 Stück	234,00 €

Code	f (mm)	Ersatzteile	l1 (mm)	Ausführung	Dmin (mm)	d (mm)	l2 (mm)	ISO-Code	VE	Preis/VE
193017 RA40T1 1	27	19G1E Y Gewindebuchse, 19S1EY Spannschraube, 19U3E Y Unterleplatte	300	rechts	49	40	50	A40TS DQCR1 1	1 Stück	297,60 €
193017 LA40T1 1	27	19G1E Y Gewindebuchse, 19S1EY Spannschraube, 19U3E Y Unterleplatte	300	links	49	40	50	A40TS DQCL1 1	1 Stück	297,60 €