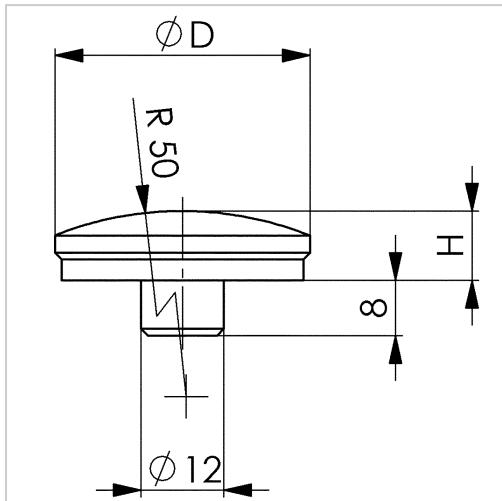




## Kugelaufsatz D37xH10

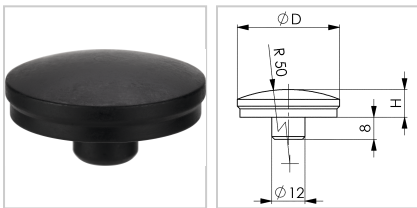


**11,00 €**

Preise exkl. MwSt. zzgl. Versandkosten

Artikelnummer: **26382**

Stahl vergütet, im Brünierton angelassen



### Eigenschaften

D (mm):	37
Einsatz:	in Verbindung mit allen Schraubböcken geeignet, zum Unterstützen und Ausrichten von Guss- und Schmiedewerkstücken
H (mm):	10