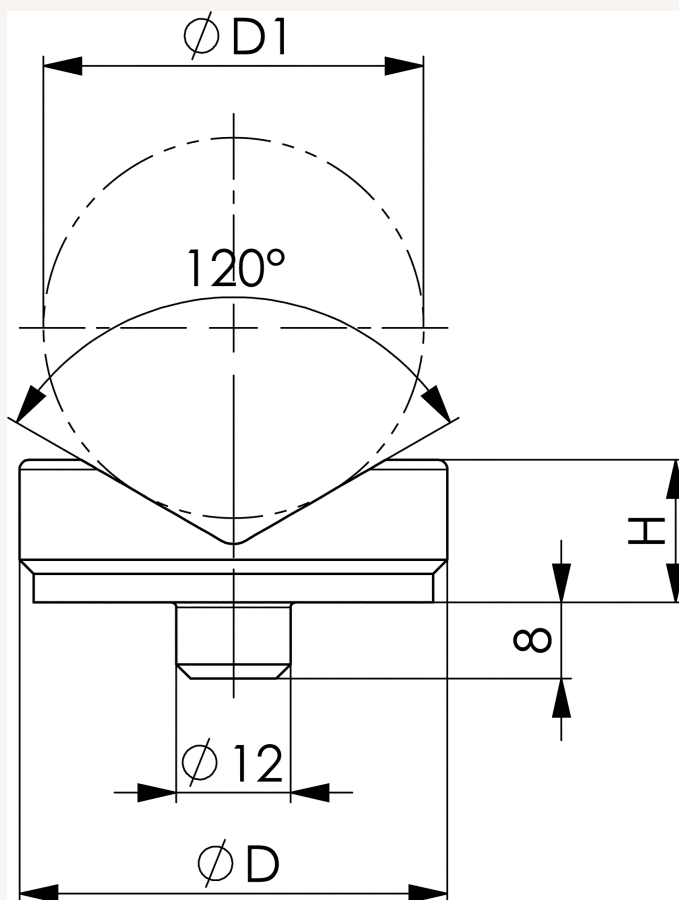




## Prismaaufsatz Wellend. 10-50 D65xH30mm

Art nr.: 2638465  
Stahl vergütet, im Brünierton angelassen

**49,10 €**



### Technische Spezifikationen