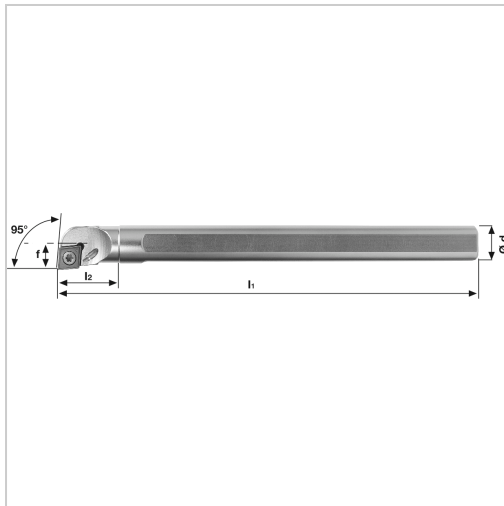




## Bohrstange SCLC 95° IK Innenbearbeitung für CC.. 09.. WSP AH16QSCLCL09 HSS-Schaft links

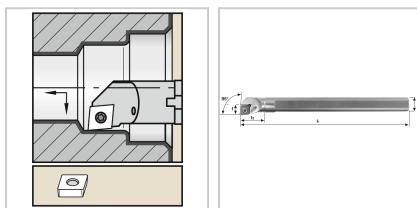


**252,40 €**

Preise exkl. MwSt. zzgl. Versandkosten

Artikelnummer: 192603LAH16Q09

positive Bohrstange mit Innenkühlung für besseren Spanabtransport, HSS-Schaft begünstigt Schwingungsdämpfung



### Eigenschaften

<b>Bearbeitungsverfahren:</b>	Innendrehen
<b>Einsatz:</b>	zum Plan- und Längsdrehen auf CNC- und konventionellen Maschinen
<b>Ersatzteile:</b>	19S2EY Spannschraube
<b>Form des Schaftes:</b>	Zylinder
<b>IK:</b>	ja
<b>Material:</b>	HSS
<b>Norm:</b>	Werksnorm
<b>Passend zu:</b>	WSP CC.. 09..
<b>Y (°):</b>	95
<b>l2 (mm):</b>	27

## Ausführungen

Code	l1 (mm)	d (mm)	ISO-Code	Dmin (mm)	Ausführung	f (mm)	VE	Preis/VE
192603R AH16Q09	180	16	AH16QSC LCR09	18	rechts	9	1 Stück	252,40 €
<b>192603LA H16Q09</b>	<b>180</b>	<b>16</b>	<b>AH16QS CLCL09</b>	<b>18</b>	<b>links</b>	<b>9</b>	<b>1 Stück</b>	<b>252,40 €</b>
192603R AH20R09	200	20	AH20RSC LCR09	23	rechts	11	1 Stück	277,60 €
192603LA H20R09	200	20	AH20RSC LCL09	23	links	11	1 Stück	277,60 €