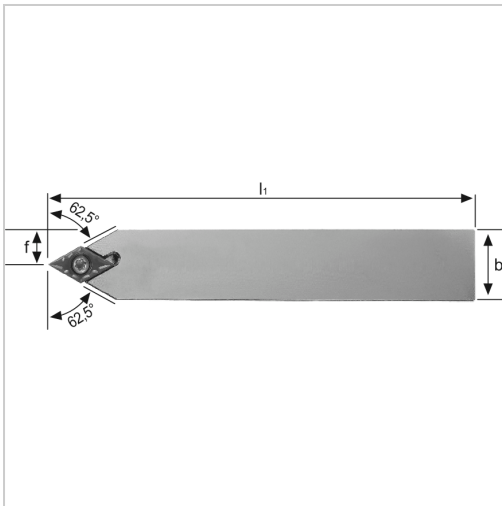




Klemmhalter SDNCN Außenbearbeitung für DC.. 07.. WSP SDNCN0808D07 neutral

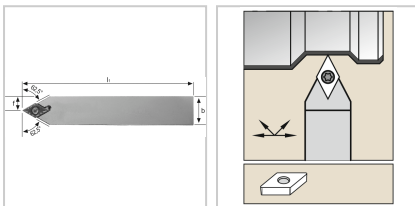


81,00 €

Preise exkl. MwSt. zzgl. Versandkosten

Artikelnummer: **192902N0808D07**

positiver Klemmhalter, neutral



Eigenschaften

Ausführung:	Neutral
Bearbeitungsverfahren:	Außendrehen
Einsatz:	zum Plan-, Kopier- und Längsdrehen auf CNC- und konventionellen Maschinen
Ersatzteile:	19S5EY Spannschraube
Form des Schaftes:	4-kant
Norm:	Werksnorm
Passend zu:	WSP DC.. 07..
Y (°):	

Ausführungen

Code	f (mm)	l1 (mm)	ISO-Code	Schafthöhe (mm)	Schaftbreite (mm)	VE	Preis/VE
192902N08 08D07	4	60	SDNCN080 8D07	8	8	1 Stück	81,00 €
192902N10 10E07	5	70	SDNCN101 0E07	10	10	1 Stück	81,00 €
192902N12 12F07	6	80	SDNCN121 2F07	12	12	1 Stück	81,00 €