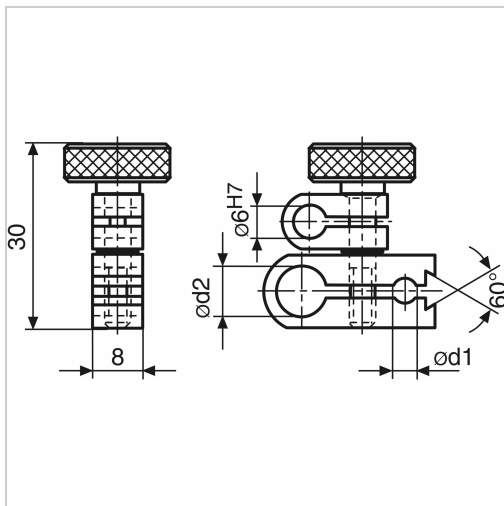




Universalklemme Bohrung 6H7 und 8H7 mit Schwalbenschwanzklemmung



31,20 €

Preise exkl. MwSt. zzgl. Versandkosten

Artikelnummer: **33753**

Aufnahmebohrung 6H7 und 8H7 mm, mit Schwalbenschwanzklemmung

Eigenschaften

Einsatz:	für Messuhren, Fühlhebelmessgeräte und Magnetmessstative
L (mm):	30