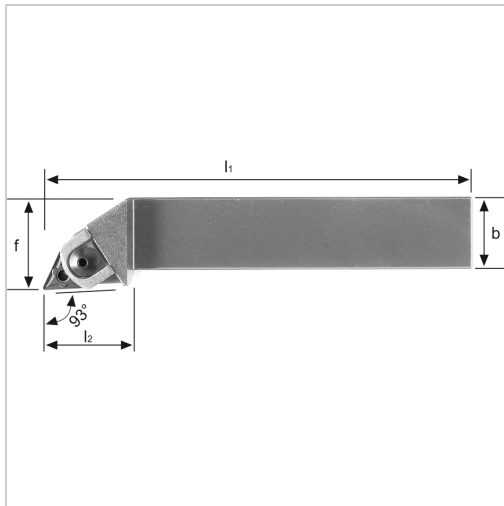




Klemmhalter MTJN 93° Außenbearbeitung für TN.. 16.. WSP MTJNL2020K16 links



107,50 €

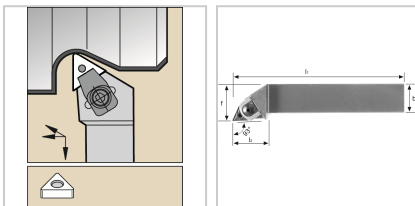
Preise exkl. MwSt. zzgl. Versandkosten

Artikelnummer: 196585L2020K16

negativer Klemmhalter

Hinweis:

Auf Anfrage auch mit Spannpratze (D-Klemmung)
lieferbar!



Eigenschaften

Bearbeitungsverfahren:	Außendrehen
Einsatz:	zum Plan-, Kopier- und Längsdrehen auf CNC- und konventionellen Maschinen
Ersatzteile:	19KL1EY Klemme/19SP1EY Spannpratze/19PS1EY Passstift/19U10EY Unterlegplatte
Form des Schaftes:	4-kant
Norm:	Werksnorm
Passend zu:	WSP TN.. 16..
Y (°):	93

Ausführungen

Code	Schafthöhe (mm)	ISO-Code	f (mm)	Schaftbreite (mm)	l2 (mm)	Ausführung	l1 (mm)	VE	Preis/VE
196585R 2020K16	20	MTJNR2 020K16	25	20	35	rechts	125	1 Stück	107,50 €
196585L 2020K16	20	MTJNL2 020K16	25	20	35	links	125	1 Stück	107,50 €
196585R 2525M1 6	25	MTJNR2 525M16	32	25	32	rechts	150	1 Stück	113,20 €
196585L 2525M1 6	25	MTJNL2 525M16	32	25	32	links	150	1 Stück	113,20 €