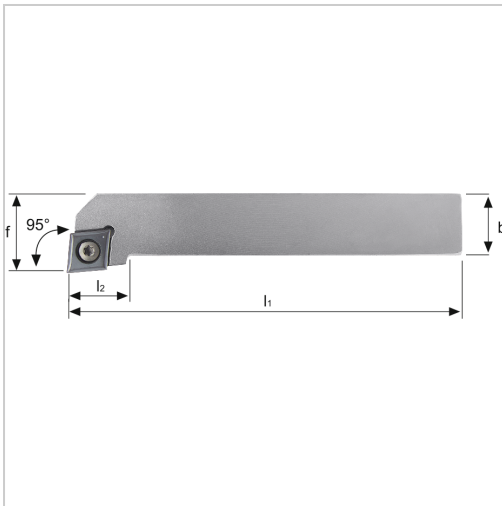




Klemmhalter SCLC 95° Außenbearbeitung für CC.. 09.. WSP SCLCR1616H09 rechts

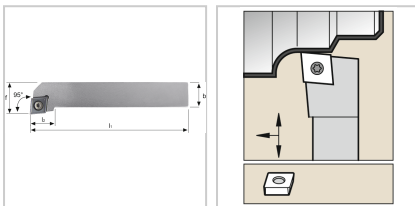


96,00 €

Preise exkl. MwSt. zzgl. Versandkosten

Artikelnummer: **192600R1616H09**

positiver Klemmhalter



Eigenschaften

Bearbeitungsverfahren:	Außendrehen
Einsatz:	zum Plan- und Längsdrehen auf CNC- und konventionellen Maschinen
Ersatzteile:	19G1EY Gewindebuchse/19U1EY Unterlegplatte/19S1EY Spannschraube
Form des Schaftes:	4-kant
Norm:	Werksnorm
Passend zu:	WSP CC.. 09..
Y (°):	95

Ausführungen

Code	f (mm)	ISO-Code	Schafthöhe (mm)	Ausführung	Schaftbreite (mm)	l2 (mm)	l1 (mm)	VE	Preis/VE
192600R 1212F09	16	SCLCR1 212F09	12	rechts	12	17	80	1 Stück	80,60 €
192600L 1212F09	16	SCLCL1 212F09	12	links	12	17	80	1 Stück	80,60 €
192600R 1616H09	20	SCLCR1 616H09	16	rechts	16	17	100	1 Stück	96,00 €
192600L 1616H09	20	SCLCL1 616H09	16	links	16	17	100	1 Stück	96,00 €
192600R 2020K09	25	SCLCR2 020K09	20	rechts	20	18	125	1 Stück	97,60 €
192600L 2020K09	25	SCLCL2 020K09	20	links	20	18	125	1 Stück	97,60 €
192600R 2525M0 9	32	SCLCR2 525M09	25	rechts	25	19	150	1 Stück	108,40 €
192600L 2525M0 9	32	SCLCL2 525M09	25	links	25	19	150	1 Stück	108,40 €