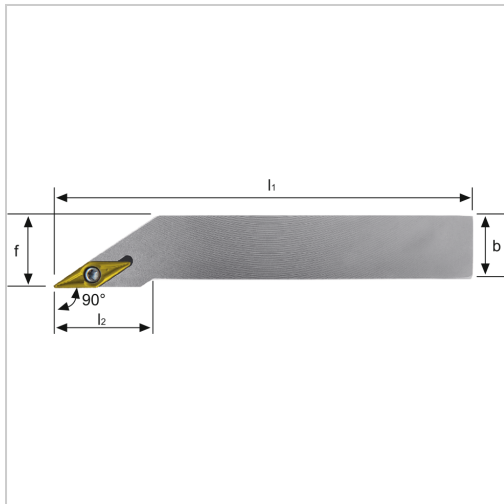




Klemmhalter SVGC 90° Außenbearbeitung für VC.. 07.. WSP SVGCL0808K07 links

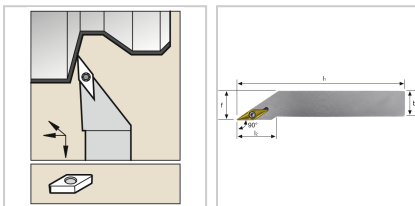


73,20 €

Preise exkl. MwSt. zzgl. Versandkosten

Artikelnummer: 19570L0808K07

positiver Klemmhalter



Eigenschaften

Bearbeitungsverfahren:	Außendrehen
Einsatz:	zum Plan-, Kopier- und Längsdrehen auf CNC- und konventionellen Maschinen
Ersatzteile:	19S11EY Spannschraube
Form des Schaftes:	4-kant
Norm:	Werksnorm
Passend zu:	WSP VC.. 07..
Y (°):	90

Ausführungen

Code	Schaftbreite (mm)	Schafthöhe (mm)	ISO-Code	f (mm)	Ausführung	I1 (mm)	I2 (mm)	VE	Preis/VE
19570R0808K07	8	8	SVGCR0808K07	8,5	rechts	125	15	1 Stück	73,20 €
19570L0808K07	8	8	SVGCL0808K07	8,5	links	125	15	1 Stück	73,20 €
19570R1010M07	10	10	SVGCR1010M07	10,5	rechts	150	15	1 Stück	77,80 €
19570L1010M07	10	10	SVGCL1010M07	10,5	links	150	15	1 Stück	77,80 €
19570R1212M07	12	12	SVGCR1212M07	12,5	rechts	150	18	1 Stück	82,60 €
19570L1212M07	12	12	SVGCL1212M07	12,5	links	150	18	1 Stück	82,60 €