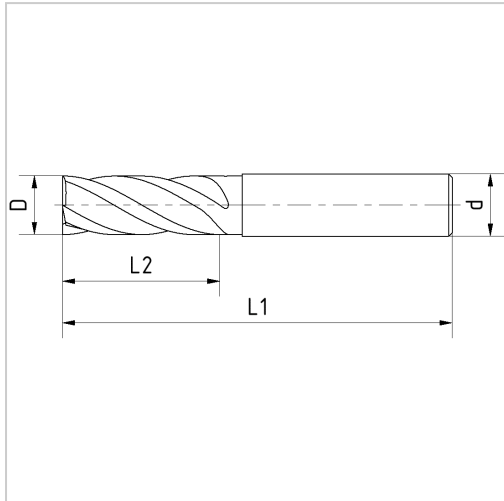




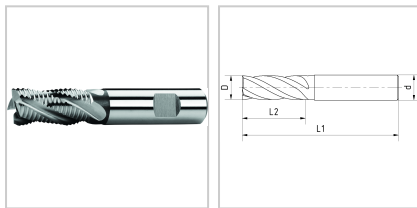
## Schruppfräser HSSE-Co8 D16mm Z4 Typ NR DIN844K/1835-B kurz



**32,40 €**

Preise exkl. MwSt. zzgl. Versandkosten

Artikelnummer: **1667616**



### Eigenschaften

<b>Bearbeitungsverfahren:</b>	Umfang / Rampen / Tauchen
<b>Drallrichtung:</b>	rechts
<b>Drallwinkel (°):</b>	30
<b>Einsatz:</b>	geeignet zum Schrump- und Taschenfräsen mit Schnittbreiten von max. 0,5 x D in Material bis 900 N/mm <sup>2</sup> , mit grobem Kordelprofil, produziert kurze, leicht zu entfernende Späne
<b>Hauptanwendung:</b>	Edelstahl, Gusseisen, Nichteisenmetalle, Stahl
<b>Material:</b>	HSSE-Co8
<b>Nebenanwendung:</b>	Edelstahl
<b>Norm:</b>	DIN 844-K/DIN 1835-B
<b>Schaft:</b>	HB
<b>Schneidrichtung:</b>	rechts

Typ: NR

## Ausführungen

Code	L1 (mm)	D (mm)	Z	d (mm)	L2 (mm)	VE	Preis/VE
166766	57	6	4	6	13	1 Stück	18,20 €
166767	66	7	4	10	16	1 Stück	25,90 €
166768	69	8	4	10	19	1 Stück	19,90 €
166769	69	9	4	10	19	1 Stück	27,40 €
1667610	72	10	4	10	22	1 piece	19,50 €
1667611	79	11	4	12	22	1 Stück	35,10 €
1667612	83	12	4	12	26	1 Stück	24,60 €
1667614	83	14	4	12	26	1 Stück	28,70 €
1667615	83	15	4	12	26	1 Stück	39,70 €
<b>1667616</b>	<b>92</b>	<b>16</b>	<b>4</b>	<b>16</b>	<b>32</b>	<b>1 Stück</b>	<b>32,40 €</b>
1667618	92	18	4	16	32	1 Stück	38,30 €
1667622	104	22	5	20	38	1 Stück	70,00 €
1667620	104	20	4	20	38	1 Stück	43,90 €
1667625	121	25	5	25	45	1 Stück	70,80 €
1667628	121	28	5	25	45	1 Stück	93,60 €
1667630	121	30	5	25	45	1 Stück	103,60 €