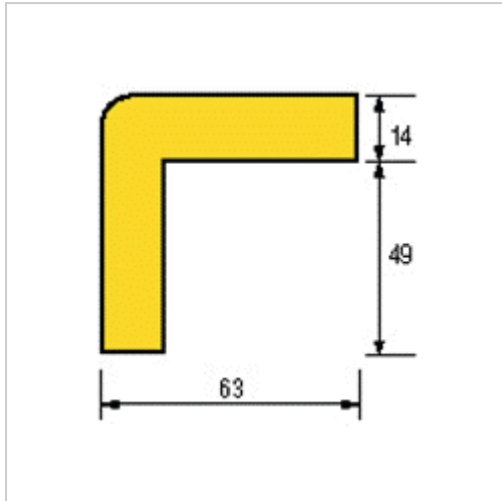




Warnschutz schwarz/gelb mit Metallunterlage L1m



99,20 €

Preise exkl. MwSt. zzgl. Versandkosten

Artikelnummer: **938993HP**

Warn- und Prallschutz aus recyclebarem Polyurethanschaum, absolut FCKW-frei, Außenfläche mit schützender PU-Fläche, Kern aus PU-Schaum, innen selbstklebend durch Hochleistungskleber, einfache Montage durch Kleben oder Anschrauben, temperaturbeständig von -40° bis 100°C, Brandprüfung nach DIN 4102 B2, verschiedenste Formen lieferbar

Eigenschaften

Ausführung:	1m Stück, zum Anschrauben
Einsatz:	zum Schutz von Personen, Sicherung von Gefahrenstellen
Farbe:	gelb/schwarz
Innenmaße (mm):	63 x 19 x 14