



Winkelmesser Sortiment mit Lupe MB0-360° 5-teilig L150/200/300mm WN rostfrei

Art nr.: 31420

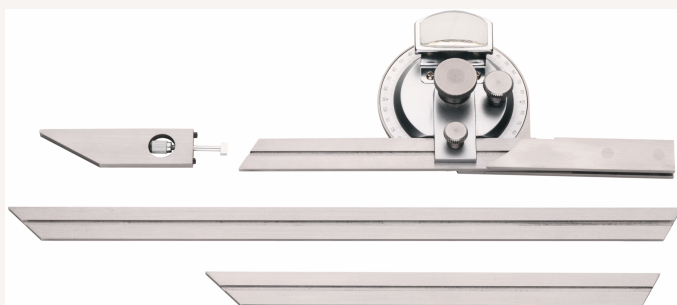
Ableselupe, Einteilung der Skalenscheibe 4 x 90°,
Noniusablesung 1/12 Grad = 5 Winkelminuten,
verchromte Skalierung, drei auswechselbare
Messschienen, gehärtet

Lieferumfang:

Winkelmesser, Schiene 150 mm, Schiene 200 mm,
Schiene 300 mm, Zusatzwinkel und Etui

Funktionen:

der Zusatzwinkel ermöglicht das Winkelmessen aus
zwei verschiedenen Bezugsebenen, kann an beiden
Seiten und an beliebiger Stelle innerhalb des
geschlitzten Schenkels am Winkelmesser befestigt
werden



99,80 €

Technische Spezifikationen