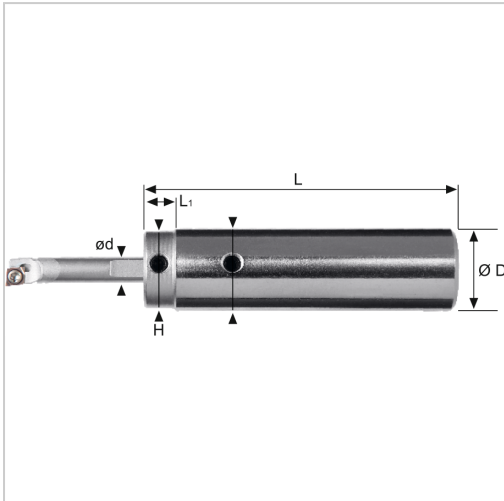




Adapter Minibohrstange IK für 19250... D5mm



138,80 €

Preise exkl. MwSt. zzgl. Versandkosten

Artikelnummer: **1923335**

zur Aufnahme der Mini-Bohrstangen SCLC 95°, Art.-Nr. 192331..., kann durch Spannfläche in handelsüblichen Bohrstanthaltern gespannt werden, Lieferung ohne Bohrstanze

Eigenschaften

D (mm):	16
Einsatz:	zum Plan- und Längsdrehen auf CNC- und konventionellen Maschinen
H (mm):	15
L (mm):	80
l2 (mm):	6

Ausführungen

Code	d (mm)	VE	Preis/VE
1923334	4	1 Stück	138,80 €
1923335	5	1 Stück	138,80 €
1923336	6	1 Stück	138,80 €