

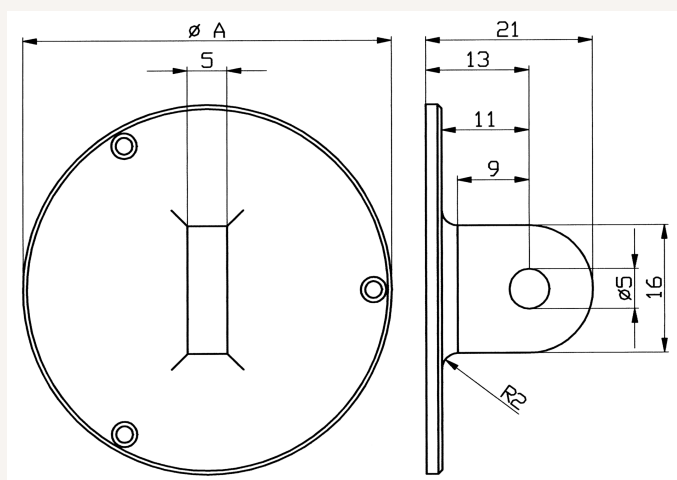


Einspannöse Messuhren für Gehäuse 58mm Mehrpreis zur Messuhr!

Art nr.: 335813

Aufnahmebohrung standardmässig 5 mm, auf
Wunsch mit 6 mm lieferbar

5,40 €



Technische Spezifikationen