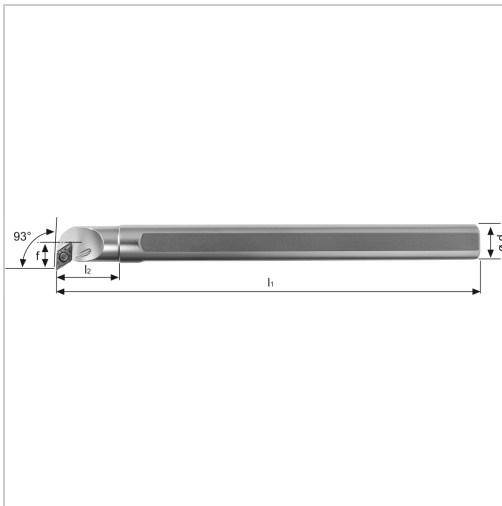




Bohrstange SDUC 93° IK Innenbearbeitung für DC.. 11.. WSP E20SSDUCL11 HM-Schaft links

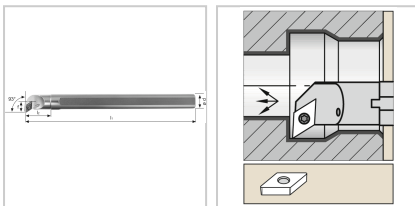


968,50 €

Preise exkl. MwSt. zzgl. Versandkosten

Artikelnummer: **193016LE20S11**

positive Bohrstange mit Innenkühlung für besseren Spanabtransport, HM-Schaft für optimale Schwingungsdämpfung



Eigenschaften

Bearbeitungsverfahren:	Innendrehen
Einsatz:	zum Plan-, Kopier- und Längsdrehen auf CNC- und konventionellen Maschinen
Ersatzteile:	19S2EY Spannschraube
Form des Schaftes:	Zylinder
IK:	ja
Material:	HM
Norm:	Werksnorm
Passend zu:	WSP DC.. 11..
Y (°):	93
l1 (mm):	250

Ausführungen

Code	Dmin (mm)	ISO-Code	d (mm)	f (mm)	Ausführung	l2 (mm)	VE	Preis/VE
193016R E20S11	23,5	E20SSDU CR11	20	12,5	rechts	20,5	1 Stück	968,50 €
193016LE 20S11	23,5	E20SSDU CL11	20	12,5	links	20,5	1 Stück	968,50 €
193016R E25S11	32	E25SSDU CR11	25	16	rechts	26	1 Stück	1.568,80 €
193016LE 25S11	32	E25SSDU CL11	25	16	links	26	1 Stück	1.568,80 €