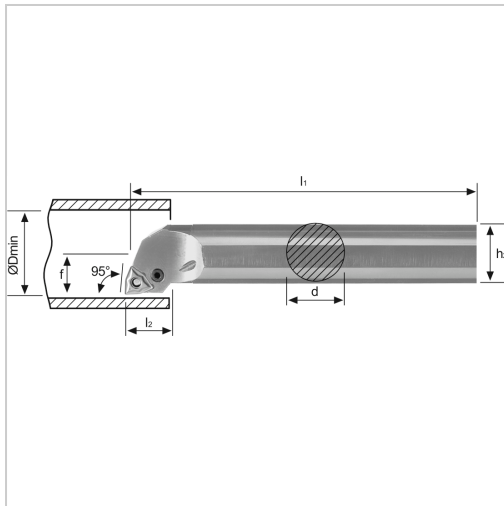




Bohrstange PWLN 95° IK Innenbearbeitung für WN.. 08.. WSP A32SPWLN08 Stahl-Schaft links



240,50 €

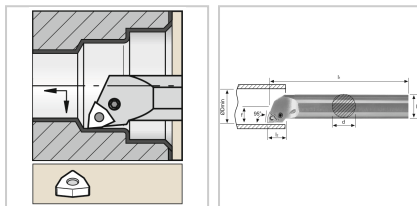
Preise exkl. MwSt. zzgl. Versandkosten

Artikelnummer: **197012LA32S08**

negative Bohrstange mit Innenkühlung für besseren Spanabtransport

Hinweis:

Auf Anfrage auch mit Spannpratze (D-Klemmung) lieferbar!



Eigenschaften

Bearbeitungsverfahren:	Innendrehen
Dmin (mm):	40
Einsatz:	zum Plan- und Längsdrehen auf CNC- und konventionellen Maschinen
Ersatzteile:	19H1EY Hülse, 19K1EY Kniehebel, 19S7EY Spannschraube, 19U8EY Unterlegplatte
Form des Schaftes:	Zylinder
IK:	ja
Material:	Stahl
Norm:	Werksnorm
Passend zu:	WSP WN.. 08..

Schafthöhe (mm):	31
Y (°):	95
d (mm):	32
f (mm):	22
h2 (mm):	31
l1 (mm):	250
l2 (mm):	26

Ausführungen

Code	Ausführung	ISO-Code	VE	Preis/VE
197012RA32S08	rechts	A32SPWLN08	1 Stück	240,50 €
197012LA32S08	links	A32SPWLN08	1 Stück	240,50 €