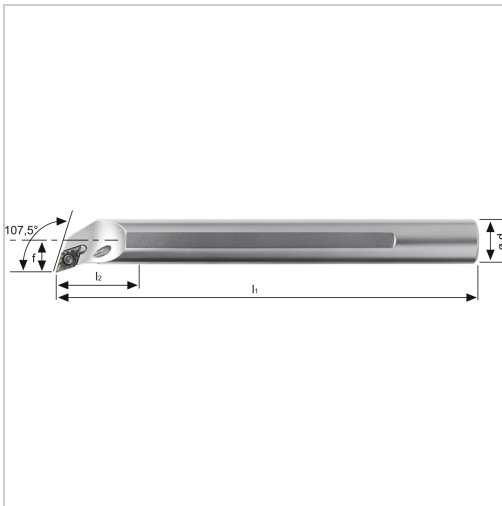




Bohrstange SDQC 107,5° IK Innenbearbeitung für DC.. 07.. WSP E10KSDQCR07 HM-Schaft rechts

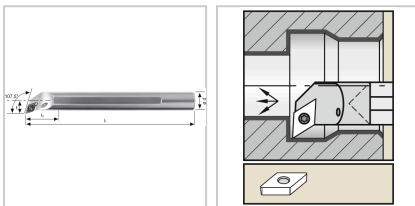


186,50 €

Preise exkl. MwSt. zzgl. Versandkosten

Artikelnummer: **192908RE10K07**

positive Bohrstange mit Innenkühlung für besseren Spanabtransport, HM-Schaft für optimale Schwingungsdämpfung



Eigenschaften

Bearbeitungsverfahren:	Innendrehen
Einsatz:	zum Plan-, Kopier- und Längsdrehen auf CNC- und konventionellen Maschinen
Ersatzteile:	19S6EY Spannschraube
Form des Schaftes:	Zylinder
IK:	ja
Material:	HM
Norm:	Werksnorm
Passend zu:	WSP DC.. 07..
Y (°):	107,5

Ausführungen

Code	d (mm)	f (mm)	l1 (mm)	Ausführung	l2 (mm)	ISO-Code	Dmin (mm)	VE	Preis/VE
192908R E08K07	8	7	125	rechts	10	E08KSD QCR07	12	1 piece	186,50 €
192908L E08K07	8	7	125	links	10	E08KSD QCL07	12	1 piece	186,50 €
192908R E10K07	10	7	125	rechts	10	E10KSD QCR07	13	1 piece	186,50 €
192908L E10K07	10	7	125	links	10	E10KSD QCL07	13	1 piece	186,50 €
192908R E12M07	12	8,5	150	rechts	12,5	E12MSD QCR07	16	1 piece	206,40 €
192908L E12M07	12	8,5	150	links	12,5	E12MSD QCL07	16	1 piece	206,40 €
192908R E16R07	16	10	200	rechts	16,5	E16RSD QCR07	20	1 piece	340,90 €
192908L E16R07	16	10	200	links	16,5	E16RSD QCL07	20	1 piece	340,90 €