

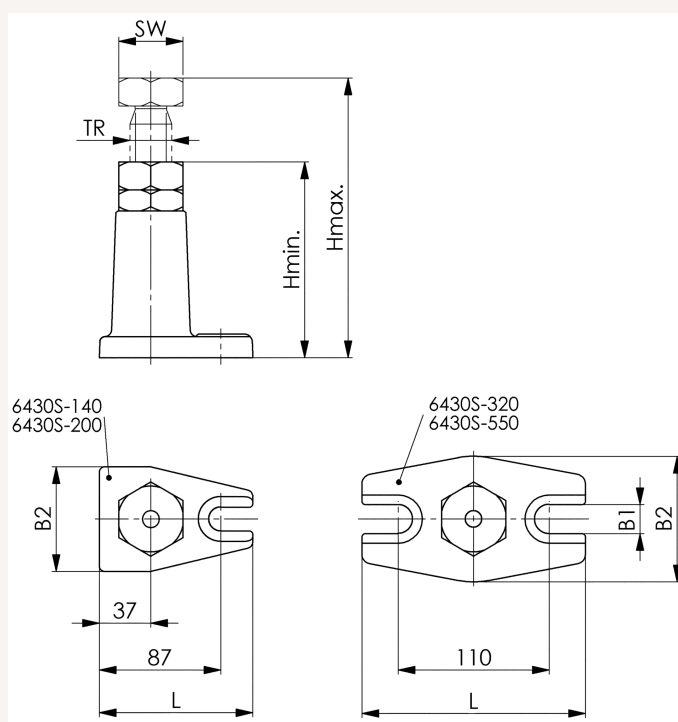


Schraubbock "Atlas" mit Gegenmutter H200-320mm

Art nr.: 26375200

Zentrierbohrung Ø 12 mm, Spindel komplett aus Vergütungsstahl, mit Trapezgewinde, Spindelkopf, brüniert, Grundkörper aus Grauguss, lackiert

168,50 €



Technische Spezifikationen