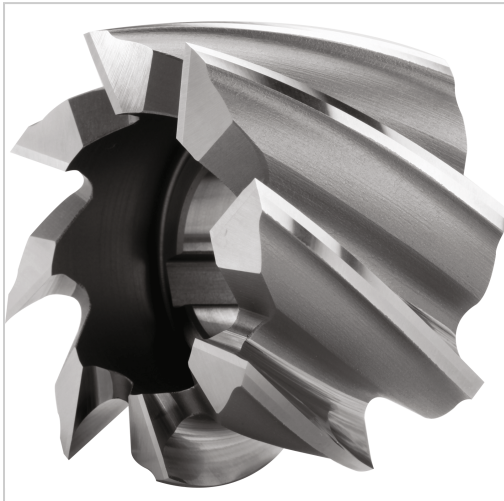




## Walzenstirnfräser HSSE Z6 Typ N 30° DIN1880 40x32x16mm



**113,40 €**

Preise exkl. MwSt. zzgl. Versandkosten

Artikelnummer: **16860240X32**

### Eigenschaften

Drallrichtung:	rechts
Drallwinkel (°):	30
Einsatz:	für Stähle bis ca. 1200 N/mm <sup>2</sup> sowie für kurzspanende NE-Metalle, zum Besäumen und Planfräsen
Hauptanwendung:	Edelstahl, Gusseisen, Nichteisenmetalle, Stahl
Material:	HSSE
Norm:	DIN 1880
Schneidrichtung:	rechts
Typ:	N

### Ausführungen

Code	Bohrung (mm)	Z	B (mm)	D (mm)	VE	Preis/VE
16860240X32	16	6	32	40	1 Stück	113,40 €

Code	Bohrung (mm)	Z	B (mm)	D (mm)	VE	Preis/VE
16860250X36	22	8	36	50	1 Stück	144,10 €
16860263X40	27	8	40	63	1 Stück	195,90 €
16860280X45	27	10	45	80	1 Stück	288,30 €
168602100X50	32	10	50	100	1 Stück	456,30 €