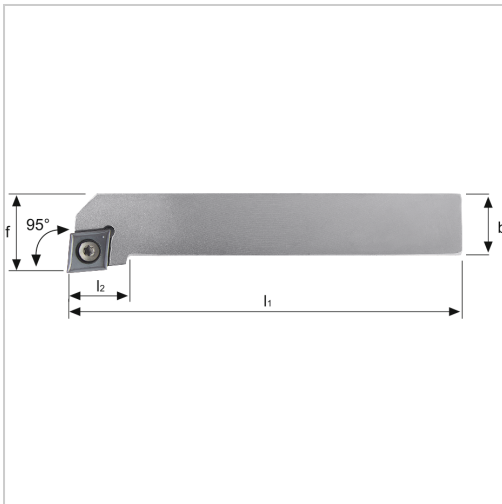




## Klemmhalter SCLC 95° Außenbearbeitung für CC.. 12.. WSP SCLCL2020K12 links

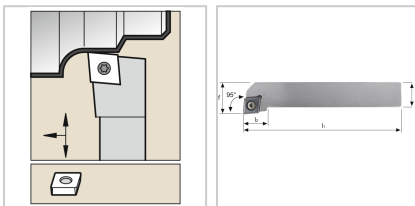


**98,10 €**

Preise exkl. MwSt. zzgl. Versandkosten

Artikelnummer: 192800L2020K12

positiver Klemmhalter



### Eigenschaften

<b>Bearbeitungsverfahren:</b>	Außendrehen
<b>Einsatz:</b>	zum Plan- und Längsdrehen auf CNC- und konventionellen Maschinen
<b>Ersatzteile:</b>	19G2EY Gewindebuchse /19S4EY Spanschraube /19U2EY Unterlegplatte
<b>Form des Schaftes:</b>	4-kant
<b>L4 (mm):</b>	20
<b>Norm:</b>	Werksnorm
<b>Passend zu:</b>	WSP CC.. 12..
<b>Y (°):</b>	95
<b>l2 (mm):</b>	20

## Ausführungen

Code	Schafthöhe (mm)	Ausführung	f (mm)	ISO-Code	Schaftbreite (mm)	l1 (mm)	VE	Preis/VE
192800R1 616H12	16	rechts	20	SCLCR16 16H12	16	100	1 Stück	96,50 €
192800L1 616H12	16	links	20	SCLCL16 16H12	16	100	1 Stück	96,50 €
192800R2 020K12	20	rechts	25	SCLCR20 20K12	20	125	1 Stück	98,10 €
<b>192800L2 020K12</b>	<b>20</b>	<b>links</b>	<b>25</b>	<b>SCLCL20 20K12</b>	<b>20</b>	<b>125</b>	<b>1 Stück</b>	<b>98,10 €</b>
192800R2 525M12	25	rechts	32	SCLCR25 25M12	25	150	1 Stück	109,00 €
192800L2 525M12	25	links	32	SCLCL25 25M12	25	150	1 Stück	109,00 €