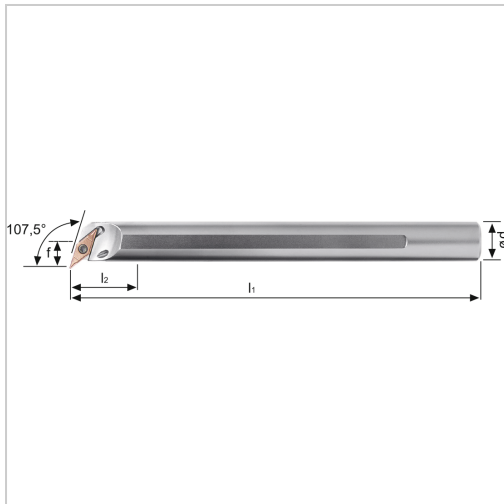




## Bohrstange SVQB 107,5° IK Innenbearbeitung für VB.. 16.. WSP A25RSVQBL16 Stahl-Schaft links

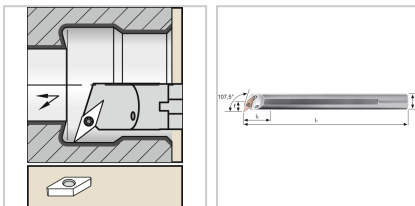


**166,30 €**

Preise exkl. MwSt. zzgl. Versandkosten

Artikelnummer: 193610LA25R16

positive Bohrstangen mit Innenkühlung für besseren Spanabtransport



### Eigenschaften

<b>Bearbeitungsverfahren:</b>	Innendrehen
<b>Dmin (mm):</b>	32
<b>Einsatz:</b>	zum Plan- und Längsdrehen auf CNC- und konventionellen Maschinen
<b>Ersatzteile:</b>	19S2EY Spannschraube
<b>Form des Schaftes:</b>	Zylinder
<b>IK:</b>	ja
<b>Material:</b>	Stahl
<b>Norm:</b>	Werksnorm
<b>Passend zu:</b>	WSP VB.. 16..
<b>Y (°):</b>	107,5

d (mm):	25
f (mm):	17
f1 (mm):	17
l1 (mm):	200
l2 (mm):	40

## Ausführungen

Code	Ausführung	ISO-Code	VE	Preis/VE
193610RA25R16	rechts	A25RSVQBR16	1 Stück	166,30 €
<b>193610LA25R16</b>	<b>links</b>	<b>A25RSVQBL16</b>	<b>1 Stück</b>	<b>166,30 €</b>