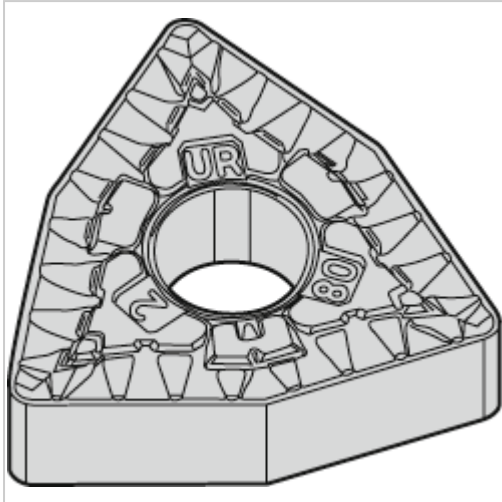




## Wendeschneidplatte ZrCN WNMG 080408 UR WP25CT



# WIDIA

## 11,40 €

Preise exkl. MwSt. zzgl. Versandkosten

Artikelnummer: **197036WP25CT**

### Eigenschaften

Beschichtung:	ZrCN
Drehrichtung der Schneidplatte:	rechts
Schnitt:	leicht unterbrochener schnitt
Spanbrecher:	Ja
Spanleitstufe:	UR

### Ausführungen

Code	ISO-Code	Schneidstoff	VE	Preis/VE
<b>197036WP25CT</b>	<b>WNMG 080408 UR</b>	<b>WP25CT</b>	<b>1 piece</b>	<b>11,40 €</b>
197036WM25CT	WNMG 080408 UR	WM25CT	1 piece	11,40 €
197037WP25CT	WNMG 0804012 UR	WP25CT	1 piece	11,40 €
197037WM25CT	WNMG 0804012 UR	WM25CT	1 piece	11,40 €