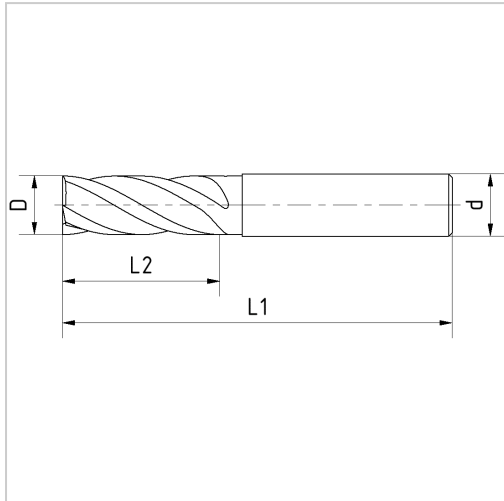




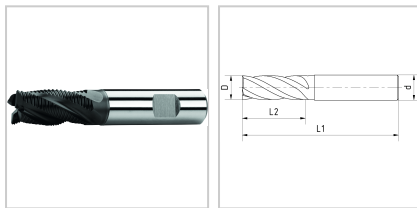
## Schrupfräser HSSE-PM D8mm Z4 Typ HR AITiN DIN844K/1835-B kurz



**39,50 €**

Preise exkl. MwSt. zzgl. Versandkosten

Artikelnummer: **166818**



### Eigenschaften

<b>Bearbeitungsverfahren:</b>	Umfang / Rampen / Tauchen
<b>Beschichtung:</b>	AITiN
<b>Drallrichtung:</b>	rechts
<b>Drallwinkel (°):</b>	30
<b>Einsatz:</b>	geeignet zum Schrapp- und Taschenfräsen mit Schnittbreiten von 0,5 x D in Material bis 1250 N/mm <sup>2</sup> , mit feinem Kordelprofil, produziert kurze, leicht zu entfernende Späne
<b>Hauptanwendung:</b>	Edelstahl, Gusseisen, Nichteisenmetalle, Stahl
<b>Material:</b>	HSSE-PM
<b>Nebenanwendung:</b>	Sonderlegierungen
<b>Norm:</b>	DIN 844-K/DIN 1835-B
<b>Schaft:</b>	HB

Schneidrichtung: rechts

Typ: HR

## Ausführungen

Code	D (mm)	d (mm)	Z	L2 (mm)	L1 (mm)	VE	Preis/VE
166816	6	6	4	13	57	1 Stück	32,50 €
166817	7	10	4	16	66	1 Stück	36,30 €
<b>166818</b>	<b>8</b>	<b>10</b>	<b>4</b>	<b>19</b>	<b>69</b>	<b>1 Stück</b>	<b>39,50 €</b>
166819	9	10	4	19	69	1 Stück	44,30 €
1668110	10	10	4	22	72	1 Stück	41,20 €
1668112	12	12	4	26	83	1 Stück	46,70 €
1668114	14	12	4	26	83	1 Stück	65,60 €
1668116	16	16	4	32	92	1 Stück	79,90 €
1668118	18	16	4	32	92	1 Stück	94,70 €
1668120	20	20	4	38	104	1 Stück	95,60 €
1668125	25	25	5	45	121	1 Stück	146,20 €
1668130	30	25	5	45	121	1 Stück	189,20 €