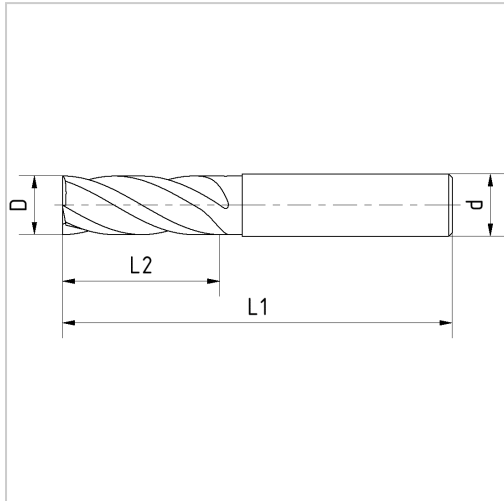




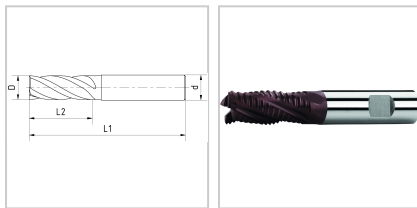
## Schruppfräser HSS-Co8 D22mm Z5 Typ NR TiAlN DIN844K/1835-B kurz



**112,90 €**

Preise exkl. MwSt. zzgl. Versandkosten

Artikelnummer: 1667125



### Eigenschaften

<b>Bearbeitungsverfahren:</b>	Umfang / Rampen / Tauchen
<b>Beschichtung:</b>	TiAlN
<b>Drallrichtung:</b>	rechts
<b>Drallwinkel (°):</b>	30
<b>Einsatz:</b>	geeignet zum Schrapp- und Taschenfräsen mit Schnittbreiten von max. 0,5 x D in Material bis 900 N/mm <sup>2</sup> , mit grobem Kordelprofil, produziert kurze, leicht zu entfernende Späne
<b>Hauptanwendung:</b>	Edelstahl, Gusseisen, Nichteisenmetalle, Stahl
<b>Material:</b>	HSSE-Co8
<b>Nebenanwendung:</b>	Edelstahl
<b>Norm:</b>	DIN 844-K/DIN 1835-B
<b>Schaft:</b>	HB

Schneidrichtung: rechts

Typ: NR

## Ausführungen

Code	d (mm)	L2 (mm)	Z	L1 (mm)	D (mm)	VE	Preis/VE
166716	6	13	4	57	6	1 Stück	27,00 €
166717	10	16	4	66	7	1 Stück	36,60 €
166718	10	19	4	69	8	1 Stück	28,50 €
166719	10	19	4	69	9	1 Stück	34,40 €
1667110	10	22	4	72	10	1 Stück	28,40 €
1667111	12	22	4	79	11	1 Stück	46,90 €
1667112	12	26	4	83	12	1 Stück	39,30 €
1667114	12	26	4	83	14	1 Stück	43,10 €
1667115	12	26	4	83	15	1 Stück	50,00 €
1667116	16	32	4	92	16	1 Stück	48,40 €
1667118	16	32	4	92	18	1 piece	50,00 €
1667120	20	38	4	104	20	1 Stück	67,00 €
1667122	20	38	5	104	22	1 Stück	101,40 €
<b>1667125</b>	<b>25</b>	<b>45</b>	<b>5</b>	<b>121</b>	<b>25</b>	<b>1 Stück</b>	<b>112,90 €</b>
1667128	25	45	5	121	28	1 Stück	156,50 €
1667130	25	45	5	121	30	1 Stück	185,60 €