

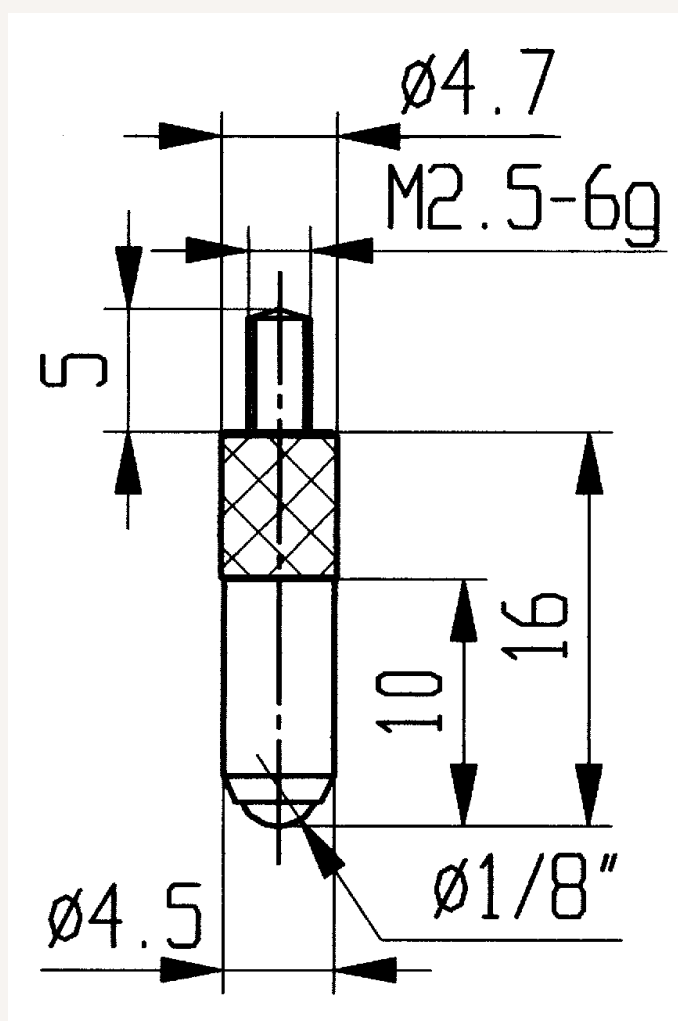


Messtastereinsatz Stahl M2,5 Kugeleinsatz D1/8" L16mm

Art nr.: 3363016

Weitere Messeinsätze nach Kundenanforderung/
zeichnung auf Anfrage lieferbar!

3,50 €



Technische Spezifikationen